

SANGENS

ИНСТРУКЦИЯ
по установке и эксплуатации

Электрокаменка для бани и сауны

Поздравляем Вас с выбором продукции высокого качества!

Соблюдение данной инструкции гарантирует отличное качество и максимальную длительность работы электрокаменок марки Sangens.

Перед установкой и эксплуатацией электрокаменки внимательно прочтите инструкцию. Сохраните ее для дальнейшего использования.



Sangens 12B, 20B



Sangens 12G, 20G

СОДЕРЖАНИЕ

Технические характеристики	3
1. ОБЩИЕ СВЕДЕНИЯ	4
2. ИНСТРУКЦИЯ ПО ЭКСПЛУАТАЦИИ	4
2.1. Меры предосторожности	4
2.2. Конструкция и работа электрокаменки	5
2.3. Камни для каменки	5
2.4. Эксплуатация электрокаменки	5
2.5. Вода в сауне	6
2.6. Техническое обслуживание	7
2.7. Возможные неисправности и способы их устранения	7
3. ИНСТРУКЦИЯ ПО УСТАНОВКЕ	8
3.1. Перед установкой электрокаменки	8
3.2. Установка электрокаменки	11
4. ГАРАНТИЙНЫЕ ОБЯЗАТЕЛЬСТВА	12
5. ТРАНСПОРТИРОВКА, ХРАНЕНИЕ, УТИЛИЗАЦИЯ	13
5.1. Транспортировка	13
5.2. Хранение	13
5.3. Утилизация	13
ПРИЛОЖЕНИЕ 1. Размеры электрокаменки	14
ПРИЛОЖЕНИЕ 2. Элементы конструкции электрокаменки	17
ПРИЛОЖЕНИЕ 3. Внутреннее устройство и работа электрокаменки	18
ПРИЛОЖЕНИЕ 4. Монтаж комплектующих электрокаменки	19
ПРИЛОЖЕНИЕ 5. Блок управления с удаленным доступом	32
ПРИЛОЖЕНИЕ 6. Силовой блок управления	37
ПРИЛОЖЕНИЕ 7. Комплект поставки	42

Таблица 1. Технические характеристики

Примечание: размеры электрокаменки приведены в Приложении 1

Характеристики	ед.	Sangens W12		Sangens W20		Sangens W30	Sangens W40
		Brick	Glass	Brick	Glass	Brick	Brick
Объем помещения Sauna	м ³	9		18		26	36
Объем помещения Wellness team sauna	м ³	12		20		30	40
Масса камней в закрытой каменке	max кг	25		25		50	50
Масса камней в наружной каменке	max кг	15	5	15	5	35	35
Размер камней	мм	50-80		50-80		50-80	50-80
Номинальная потребляемая мощность	кВт	6		9		15	18
Тип подключения	-	1P\2P+N+PE		3P+N+PE		3P+N+PE	3P+N+PE
Номинальное напряжение	В	220 ± 7,5 %		220 ± 7,5 %		220 ± 7,5 %	220 ± 7,5 %
Номинальный ток защитного автомата	А	1P-32A\2P-25A		3P-25A		3P-32A	3P-32A
Сечение силовых и заземляющих проводов	мм ²	4 \2,5		2,5		4	4
Частота	Гц	50		50		50	50
Род тока	-	переменный		переменный		переменный	переменный
Класс защиты от поражения электрическим током	-	I		I		I	I
Исполнение по степени защиты от поражения электрическим током	-	IPX4		IPX4		IPX4	IPX4
Масса	кг	160	78	161	79	286	287
Ширина	мм	540	415	540	415	955	955
Высота	мм	940	910	940	910	945	945
Глубина	мм	540	415	540	415	550	550
Безопасные расстояния до сгораемых материалов	Сверху	1200		1200		1200	1200
	Сбоку	150		150		150	150
	Сзади	150		150		150	150
	Спереди	150		150		150	150

1. ОБЩИЕ СВЕДЕНИЯ

ВНИМАНИЕ! Тщательно подбирайте электрокаменку под объем помещения. Электрокаменку с малой нагревательной способностью придется включать более интенсивно и в течение продолжительного времени, что сократит срок ее службы.

Учтите, что:

При подборе электрокаменки необходимо уделить внимание материалу стен и потолков помещения установки. В случае, если они не имеют теплоизоляционного покрытия (бетон, кирпич, стекло и т.п.), требуется электрокаменка большей мощности, и при расчетах на каждый квадратный метр поверхностей из подобных материалов следует добавить еще 1,2 м³ объема. Если стены изготовлены из массивных бревен, то расчетную кубатуру необходимо увеличить в 1,5 раза.

Пример 1:

Объем помещения сауны равен 10 м³. Сауна имеет кирпичную стену шириной 3 и высотой 2 метра. Расчеты: $10+2 \times 3 \times 1,2 = 17,2$. Отсюда следует, что данное помещение эквивалентно помещению сауны объемом приблизительно 17 м³.

Пример 2:

Объем помещения сауны равен 10 м³. Сауна имеет стеклянную дверь шириной 0,8 метра и высотой 2 метра. Расчеты: $10+2 \times 0,8 \times 1,2 = 11,9$. Отсюда следует, что данное помещение эквивалентно помещению сауны объемом приблизительно 12 м³.

Пример 3:

Объем помещения сауны равен 10 м³. Сауна имеет стены из массивных бревен. Расчеты: $10 \times 1,5 = 15$. Отсюда следует, что данное помещение эквивалентно помещению сауны объемом приблизительно 15 м³.

2. ИНСТРУКЦИЯ ПО ЭКСПЛУАТАЦИИ

Перед установкой и эксплуатацией электрокаменки внимательно прочитайте данную инструкцию. Сохраните ее для дальнейшего использования.

2.1. Меры предосторожности

ВНИМАНИЕ! Проконсультируйтесь с врачом о наличии у Вас ограничений, связанных со здоровьем. Помните, что долгое пребывание в горячей сауне может быть опасным. Избегайте нахождения в нагретой сауне и парения под влиянием алкоголя, наркотиков, лекарств и т.п. Не спите в нагретой сауне. Передвигайтесь в сауне с осторожностью, так как полки и пол могут быть мокрыми и скользкими.

ВНИМАНИЕ! О возможности посещения сауны и парении детей необходимо проконсультироваться у педиатра. Не подпускайте детей к электрокаменке. Не оставляйте в сауне без присмотра детей, а также инвалидов и людей со слабым здоровьем.

ВНИМАНИЕ! Будьте осторожны с нагретыми частями электрокаменки и камнями, а также избегайте поддачи пара, если вы или кто-то находится вблизи каменки, так как возможны ожоги.

ВНИМАНИЕ! Не используйте парильню, а также поверхность электрокаменки для сушки одежды и иных предметов во избежание возникновения пожара.

ВНИМАНИЕ! Электрокаменка относится к электрическим установкам, поэтому в процессе установки и эксплуатации необходимо соблюдать нормы и правила действующих стандартов РФ (ПУЭ, ПТЭЭБ, ПТБЭП и т.д.).

Примечание: металлические поверхности электрокаменки могут подвергаться коррозии в морском и влажном климате.

2.2. Конструкция и работа электрокаменки

Примечание: общий вид и расположение основных элементов электрокаменки представлены в Приложении 2. Внутреннее устройство и работа электрокаменки представлены в Приложении 3.

Электрокаменка предназначена для отопления парильного помещения и создания различных сочетаний температуры и влажности воздуха, благодаря отдельной работе конвекционного нагревателя и нагревательных элементов закрытой каменки.

На дисплей блока управления выводится информация с датчиков температур, находящихся в закрытой каменке и в помещении парной, при необходимости происходит регулировка работы электрокаменки. Также в программу управления электрокаменкой встроены ограничения длительности работы устройства, контроль соответствия режимов работы нагревательных элементов температурным режимам, предусмотрена сигнализация аварийных режимов и контроль работой электрокаменки с мобильных устройств при помощи специального приложения (доступно для блоков управления с удаленным доступом).

ВНИМАНИЕ! Несанкционированная модификация электрокаменки и пульта запрещается. Производитель оставляет за собой право вносить изменения в конструкцию электрокаменки, не ухудшающие ее потребительские свойства.

При подаче воды в закрытую каменку, камни в которой нагреты до температур более 300 °С, получают особый, легкий, мелкодисперсный пар. При установленной без зазора крышке каменки и нарастающем давлении пар устремляется через сопло, расположенное на крышке, имитируя «пение» вьюги.

Примечание: уровень звука вьюги регулируется при помощи прижимного усилия крышки каменки.

2.3. Камни для каменки

Допустимые размеры камней приведены в Таблице 1.

В качестве камней для каменки необходимо использовать только те, что предназначены для использования в сауне.

ВНИМАНИЕ! Укладку камней в закрытую каменку производите только после полного остывания электрокаменки.

ВНИМАНИЕ! Запрещается наливать в закрытую каменку воду для ускорения процесса остывания камней и нагревательных элементов.

- Перед укладкой в закрытую каменку очистите камни от загрязнений и пыли, тщательно промойте водой.
- На дно каменки укладывайте мелкие камни, сверху крупные.

ВНИМАНИЕ! Запрещается использовать каменную соль для заполнения каменок.

2.4. Эксплуатация электрокаменки

ВНИМАНИЕ! Перед включением убедитесь, что электрокаменка и провода в порядке, в сети есть напряжение.

- 1.** Включите устройство.

2. С помощью мобильного Приложения (доступно для блоков управления с удаленным доступом) или клавиш на панели силового блока управления, выберите необходимый режим работы электрокаменки. Параметры режима работы приведены в таблице 2.

3. При достижении заданной температуры в помещение парной блок управления отключает работу конвекционного нагревателя электрокаменки. На дисплей блока управления или Приложения выводится информация о готовности сауны.

4. При достижении заданной температуры в закрытой каменке блок управления отключает работу нагревательных элементов.

ВНИМАНИЕ!

• В процессе эксплуатации возможно частичное выгорание термостойкой эмали на наиболее теплонагруженных элементах электрокаменки, что не является производственным браком.

• В процессе эксплуатации электрокаменки металл нагревательных блоков может немного деформироваться, что не является производственным браком при сохранении целостности сварных швов.

ВНИМАНИЕ! Запрещается эксплуатация электрокаменки без защитного экрана конвекторного нагревателя.

Таблица 2. Режимы работы электрокаменки

		Сауна классическая	Steam-сауна	Сушка	Обогрев	ECO режим*
Температура воздуха	°C	110	80	90	10	*
Температура в закрытой каменке	°C	400	500	откл.	откл.	*
Влажность	%	**	**	**	**	**

* ECO режим – это режим ограничения максимальной электрической мощности (доступно для комплектации с блоком управления с удаленным доступом).

** Влажность воздуха зависит от объема подаваемой воды.

Примечание: для создания желаемой атмосферы в парной возможны иные сочетания температурных режимов в установленных диапазонах: температура воздуха в помещении 0-120 °C, температуры в закрытой каменке 300-580 °C.

ВНИМАНИЕ! На низких температурах в закрытой каменке объем генерируемого пара снижается, пар более влажный, возможно отсутствие звука «выюги», что не является неисправностью электрокаменки.

2.5. Вода в сауне

Подаваемая на камни вода должна быть чистой водопроводной водой. Убедитесь в качестве воды. Вода с повышенным содержанием железа, соли, гумуса, или извести может привести к преждевременной коррозии элементов электрокаменки. К примеру, морская вода приведет к быстрой коррозии каменки. Качество водопроводной воды должно соответствовать следующим требованиям:

- содержание гумуса <12 мг/литр;
- содержание железа <0,2 мг/литр;
- содержание кальция <100 мг/литр;
- содержание марганца <0,05 мг/литр.

ВНИМАНИЕ! Воду необходимо лить только на камни. Если поливать водой нагретые стальные или стеклянные поверхности, то они могут деформироваться вследствие сильного перепада температур.

ВНИМАНИЕ! В процессе эксплуатации запрещается использовать раствор соли для получения пара: наливать в закрытую каменку, поливать наружные поверхности электрокаменки.

ВНИМАНИЕ! Во избежании залива закрытой каменки и продления срока службы электрокаменки необходимо подавать воду 2-3 раза подряд объемом не более 600 мл с интервалом между подачами 10-15 минут.

2.6. Техническое обслуживание

Периодическое техническое обслуживание электрокаменки и ее комплектующих является залогом их эффективной и безопасной работы, безопасности Вас и Ваших близких!

ВНИМАНИЕ! Работы по техническому обслуживанию должны проводить специалисты, имеющие квалификационную группу по электробезопасности не ниже III.

Все работы по обслуживанию необходимо производить при отключенном питании сети в соответствии с ПУЭ, ПТБЭП и ПТЭЭП.

При техническом обслуживании электрокаменки необходимо выполнить следующие работы:

- Проверка состояния цепи заземления и надежность силовых контактов на электрокаменке и блок управления – 2 раза в год;
- Проверка защитного заземления – раз в месяц.
- Осмотр состояния изоляции, контактов соединительных проводов, на выводах нагревателей, клеммах электрокаменки – раз в три месяца.
- Очистка контактных поверхностей от окалины и окислов – раз в три месяца.

ВНИМАНИЕ! Работы по техническому обслуживанию электрокаменки осуществляйте только после их полного остывания и при отключенном электропитании.

Камни при эксплуатации со временем разрушаются, поэтому необходимо их перебирать и перекладывать в каменке заново по меньшей мере один раз в год либо чаще при частом нагревании электрокаменки. Удалите из каменки разрушенные камни и их части, замените новыми. До укладки камней очистите каменку влажной тряпкой.

ВНИМАНИЕ! При обнаружении следов подтека на выводах нагревательных элементов, на верхней поверхности конвекционного нагревателя, необходимо проверить закрытую каменку на отсутствие протечек воды.

2.7. Возможные неисправности и способы их устранения

1) Неисправность: В процессе эксплуатации появляются запахи.

Возможные причины:

- На поверхности электрокаменки остались промышленные масла, и/или запах выделяет термостойкая эмаль.
- Электрокаменка, нагреваясь, может усиливать присутствующие в воздухе запахи, даже если их источником не является сама сауна или каменка. Такими источниками, например, могут быть поверхности, обработанные краской, маслом, клеем, иными материалами.

- В конвекционный канал попали посторонние предметы (листья, ветки, мусор).

Способы устранения:

- Включите электрокаменку в режиме «Сауна классическая» в течение часа для удаления остатков промышленного масла на металле и летучих компонентов термостойкой эмали.
- Подбирайте подходящие для сауны материалы для обработки поверхностей, применяйте их согласно прилагаемой инструкции.
- Удалите посторонние предметы из конвекционного канала, предварительно демонтировав верхнюю часть облицовки электрокаменки.

2) Неисправность: Помещение сауны не прогревается.

Возможные причины:

- Помещение сауны слишком большое для нагревательной способности электрокаменки.
- Теплоизоляция помещения не соответствует требуемым нормам.
- Напряжение питания ниже номинального.
- Вышел из строя нагревательный блок.
- Нарушена цепь питания нагревательных элементов.

Способы устранения:

- Проверьте соответствие мощности электрокаменки размерам сауны (раздел 1).
- Проверьте теплоизоляцию помещения (раздел 1.).
- Примите меры к нормализации питающего напряжения.
- Обратитесь в сервисный центр или к квалифицированному специалисту.

3) Неисправность: Температура в парной или закрытой каменке не регулируется.

Возможные причины:

- Нарушения в работе блока управления.
- Выход из строя датчика/ов.
- Датчик воздуха установлен неправильно.

Способы устранения:

- Обратитесь в сервисный центр или к квалифицированному специалисту.

4) Неисправность: Появление задымления.

Возможные причины:

- Нарушение целостности электропроводки.
- В конвекционный канал попали посторонние предметы (листья, ветки, мусор).

Способы устранения:

- Проверить целостность электропроводки.
- Обратитесь в сервисный центр или к квалифицированному специалисту.
- Удалите посторонние предметы из конвекционного канала, предварительно демонтировав верхнюю часть облицовки электрокаменки.

3. ИНСТРУКЦИЯ ПО УСТАНОВКЕ

3.1. Перед установкой электрокаменки

ВНИМАНИЕ! Убедитесь, что соблюдены все безопасные расстояния вокруг электрокаменки. В пределах безопасных расстояний не должны находиться электроприборы, провода, плавящиеся и воспламеняющиеся материалы. Необходимо выполнять установку электрокаменки в соответствии с актуальными техническими нормативными актами, техническими регламентами.

- В местной противопожарной службе можно получить дополнительную информацию относительно требований противопожарной безопасности.

- Проверьте наличие всех комплектующих деталей для электрокаменки. Проверьте затяжку всех болтовых соединений электрокаменки.

3.1.1. Устройство вентиляции сауны

1) Естественная (Рисунок 1):

Приточное отверстие (А) должно располагаться близко к полу возле электрокаменки. Приточное отверстие необходимо для поступления свежего воздуха в сауну.

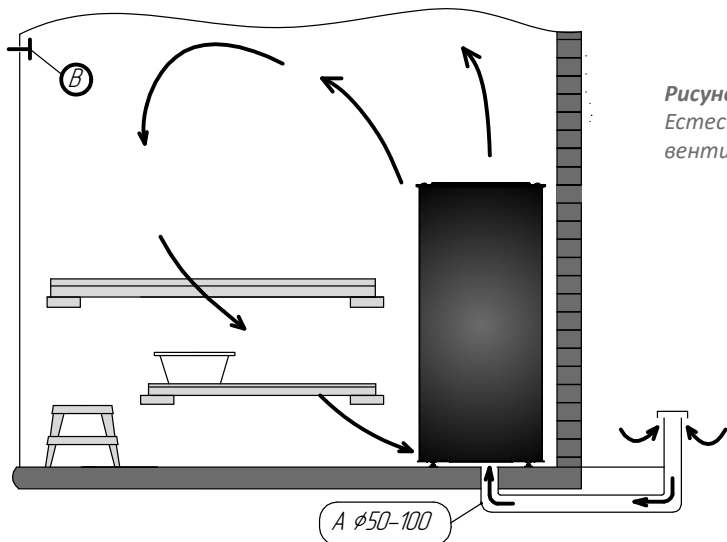


Рисунок 1.
Естественная
вентиляция

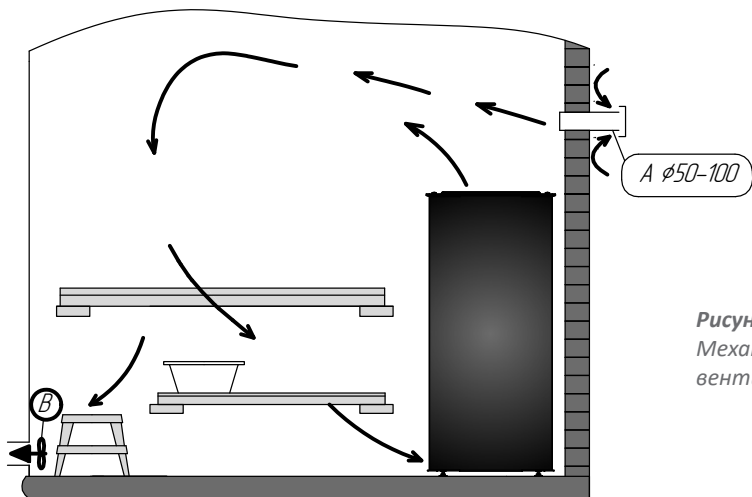


Рисунок 2.
Механическая
вентиляция

Вытяжное отверстие (В) должно находиться как можно дальше от электрокаменки под потолком. Вытяжное отверстие предназначено, прежде всего, для удаления влаги из сауны после парения.

2) Механическая вытяжная вентиляция (Рисунок 2):

Приточное отверстие (А) должно располагаться на высоте около 500 мм над электрокаменкой.

Вытяжное отверстие (В) должно быть как можно ближе к полу, например, под полком.

3.1.2. Защита пола сауны

Рисунок 3.

А) Бетонный пол без отделки.

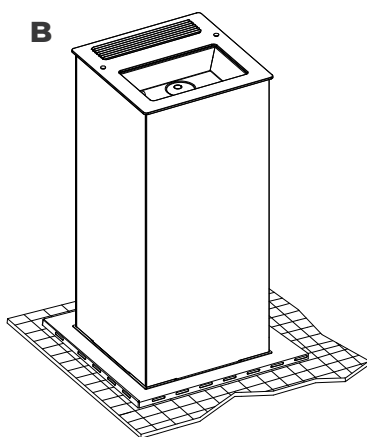
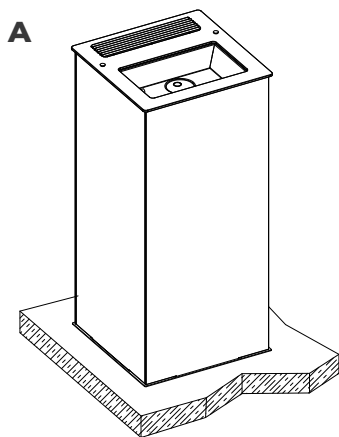
При толщине бетона не менее 60 мм можно устанавливать электрокаменку на пол без каких-либо особых мер предосторожности. В бетоне под электрокаменкой не должно быть электрических проводов, труб водопровода и канализации.

В) Пол с кафельной отделкой.

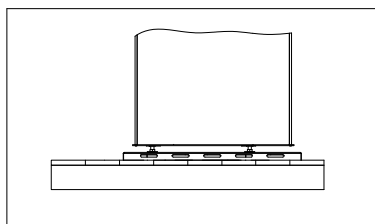
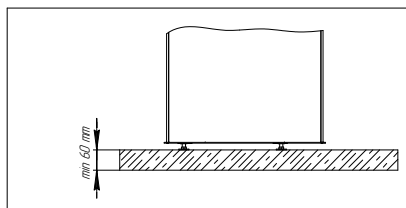
Установку электрокаменки на пол с кафельной отделкой можно производить без каких-либо особых мер предосторожности.

С) Пол из горючих материалов.

Для защиты пола под электрокаменкой можно использовать специальные подставки, либо подготовить фундамент-подставку, состоящую из слоев теплоизоляционного, негорючего, теплоотражающего материалов достаточной толщины.



*Рисунок 3.
Защита пола*



ВНИМАНИЕ! Убедитесь, что пол способен выдержать нагрузку электрокаменки. При необходимости примите меры.

3.1.3. Безопасные расстояния

Рисунок 4, Таблица 3.

(А) – Расстояние от электрокаменки до потолка.

(В) – Минимальное безопасное расстояние до воспламеняющихся материалов с обеих сторон электрокаменки, **(С)** – позади нее и **(D)** – перед ней.

(Е) – Расстояние до стен из негорючих материалов.

(F) – Расстояние до стен из негорючих материалов в нише.

Зазор между электрокаменкой и стенами из негорючих материалов (Е, F) необходим для циркуляции воздуха.

ВНИМАНИЕ! Потолок над электрокаменкой должен быть дополнительно защищен теплоизоляционным материалом.

Рисунок 4. Безопасные расстояния

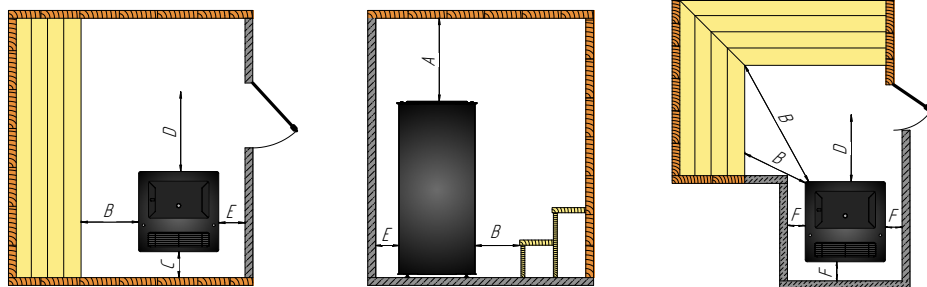


Таблица 3. Безопасные расстояния

A min.	B min.	C min.	D min.	E	F
1400	150	200	150	100	100

Примечание: размеры приведены в миллиметрах.

3.2. Установка электрокаменки

ВНИМАНИЕ! Работы по техническому обслуживанию должны проводить специалисты, имеющие квалификационную группу по электробезопасности не ниже III.

1. Расположить электрокаменку на месте предполагаемой установки в помещении парной.
2. Блок управления установить в смежном от парного помещения на уровне глаз и подключить к сети согласно схеме подключения (Приложение 5, 6).
3. Перед подключением электрокаменки к блок управлению необходимо датчик закрытой каменки присоединить к клеммной колоде с помощью термоэлектрического (компенсационного) провода (входит в комплект поставки).

Примечание: термоэлектрический провод предусматривает подключение в соответствии с полярностью. Для определения полярности необходимо использовать магнит: жила, которая притягивается магнитом, необходимо подключить к

минусовой клемме, соответственно жила, которая не притягивается магнитом, подключается к плюсовой клемме.

ВНИМАНИЕ!!! Термoeлектрический провод не допускается сращивать или удлинять проводом другого типа. В случае, если длины провода, поставляемого в комплекте недостаточно, необходимо докупить нужное количество такого же типа провода.

4. Подключить электрокаменку к блоку управлению согласно схеме подключения (Приложение 5, 6). Систему проводов необходимо уложить в металлоффу ф25мм и проложить от блока управления к электрокаменке. Ввод проводов в корпус осуществляется в задней части электрокаменки и через специальный вырез под конвекционным нагревателем подходит к клеммному модулю. Для подключения силовых проводов необходимо использовать обжимные наконечники с целью обеспечения надежного контакта.

5. Датчик температуры воздуха (входит в комплект блок управления) **устанавливают** непосредственно в том помещении, где будет расположена электрокаменка. Датчик располагают на высоте 1.7-1.8 м как можно дальше от вентиляционных отверстий и на расстоянии не менее 1 м от электрокаменки.

При необходимости провод датчика удлиняют проводом с медной жилой сечением 0.35- 1.5 мм² путем припаивания.

Примечание: При подключении к блоку управления без удаленного доступа при удлинении проводов используют 2-х жильный провод, при этом конец датчика, помеченный красным, закорачивают и припаивают к одной жиле, а конец, помеченный белым, припаивают ко второй жиле.

ВНИМАНИЕ! Датчик температуры воздуха входит в комплект поставки вместе с блоком управления. Датчики, входящие в состав силового блока управления и блока управления с удаленным доступом, НЕ взаимозаменяемые.

Примечание: После подключения силового блока к электрокаменке проверяют соединения и подают питание сначала на контроллер путем включения автомата на 6А, при этом оба датчика отражают температуру. Переключение между каналами происходит путем нажатия кнопок со стрелками вверх или вниз. Затем подают питание на контакторы путем включения автоматов на 25 А. Убедившись в работоспособности системы, отключают питание и производят окончательную сборку блока управления и приступают к закладке камня и сборке облицовки.

4. ГАРАНТИЙНЫЕ ОБЯЗАТЕЛЬСТВА

Гарантийный срок на Изделие составляет 12 месяцев с момента приобретения Покупателем, при заполненных отметках на последней странице Гарантийного талона, но не более 24 месяцев с момента отгрузки Изделия со склада Производителя Продавцу.

ВНИМАНИЕ! Во избежание недоразумений убедительно просим Вас проверить правильное заполнение гарантийного талона!

Бытовое использование: при соблюдении требований инструкции по эксплуатации срок службы изделий составляет не менее 5000 часов.

В случае, если Покупателем обнаружено несоответствие Изделия заявленным свойствам, Покупатель вправе обратиться с Претензией к Продавцу, реализовавшему данную продукцию. При этом Продавец имеет право обратиться к Производителю для решения вопросов по Претензии. Производитель обязуется бесплатно выполнить доработку Изделия целиком либо его части (по решению Производителя), заменить Изделие

целиком, его часть, комплектующие, возместить ущерб иным способом (по согласованию с Покупателем) в случае, если дефект возник в течение гарантийного срока либо по вине Производителя.

При внесении Покупателем изменений в Изделие целиком, ее часть/части, комплектующие, гарантийные обязательства на Изделие не распространяются. Также гарантия не распространяется на элементы, которые подлежат периодической замене в процессе эксплуатации.

Гарантия на Изделие не предоставляется в случае нарушения со стороны Покупателя требований настоящей инструкции, не распространяется на дефекты, возникшие в результате механического повреждения, неправильного хранения, установки, эксплуатации, обслуживания. Вышеуказанные нарушения со стороны Покупателя освобождают Производителя от ответственности.

5. ТРАНСПОРТИРОВКА, ХРАНЕНИЕ, УТИЛИЗАЦИЯ

5.1. Транспортировка

Перед транспортированием изделия должны быть закреплены для обеспечения устойчивого положения, исключения взаимного смещения и ударов. При проведении погрузочно-разгрузочных работ и транспортировании должны строго выполняться требования манипуляционных знаков, нанесенных на транспортной таре.

Транспортирование изделия допускается в транспортировочной таре всеми видами транспорта.

5.2. Хранение

Нижеуказанные условия хранения относятся к помещениям хранения и Поставщика, и Потребителя.

Условия хранения: Согласно ГОСТ 15150-69, гр. 3. (закрытые помещения с естественной вентиляцией без искусственно регулируемых климатических условий, обеспечивающие защиту от атмосферных осадков и попадания прямых солнечных лучей), в заводской упаковке, в вертикальном положении при температуре от - 60 до + 40 °С при относительной влажности воздуха не более 80% (+25 °С).

Примечание: В воздухе помещения для хранения изделия не должны присутствовать примеси агрессивных веществ (паров кислот, щелочей).

Максимальный срок хранения в заводской упаковке до переконсервации - 12 месяцев.

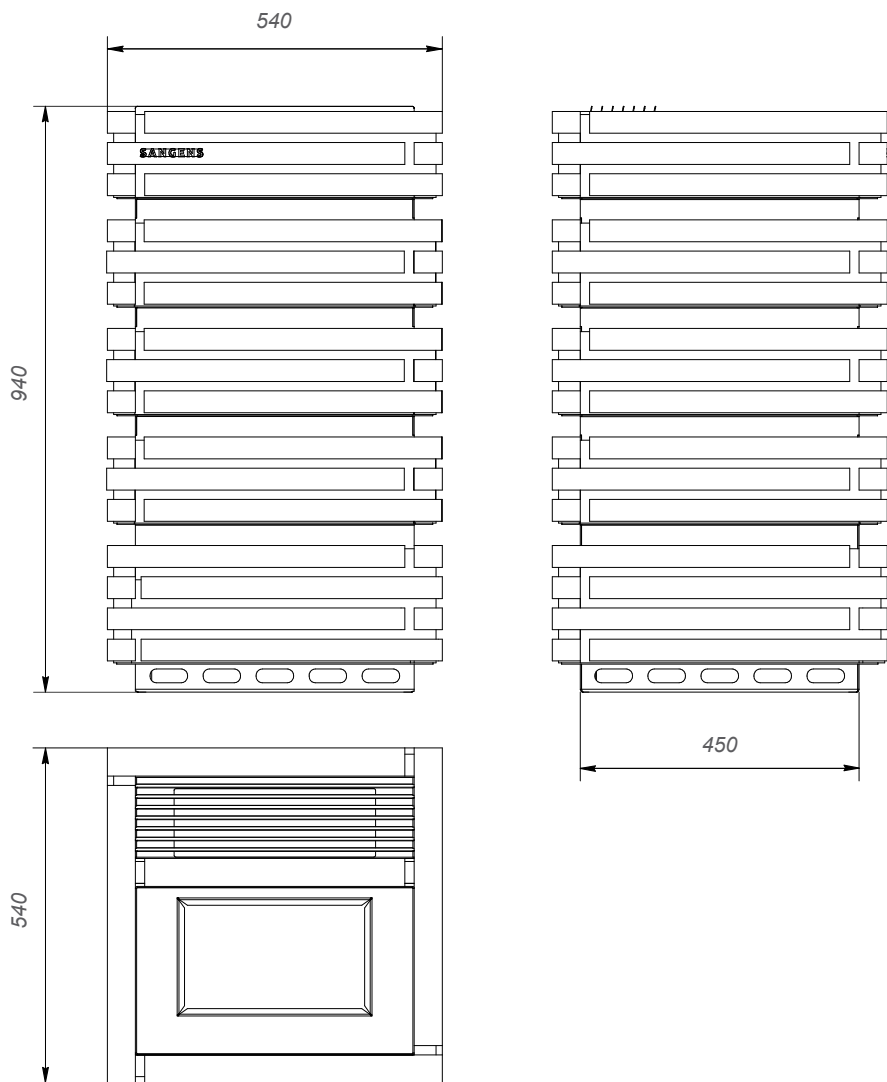
ВНИМАНИЕ! При хранении изделий в условиях повышенной влажности на неокрашенных поверхностях допускается появление следов поверхностной коррозии, не влияющих на эксплуатационные характеристики изделия, что не является производственным браком.

5.3. Утилизация

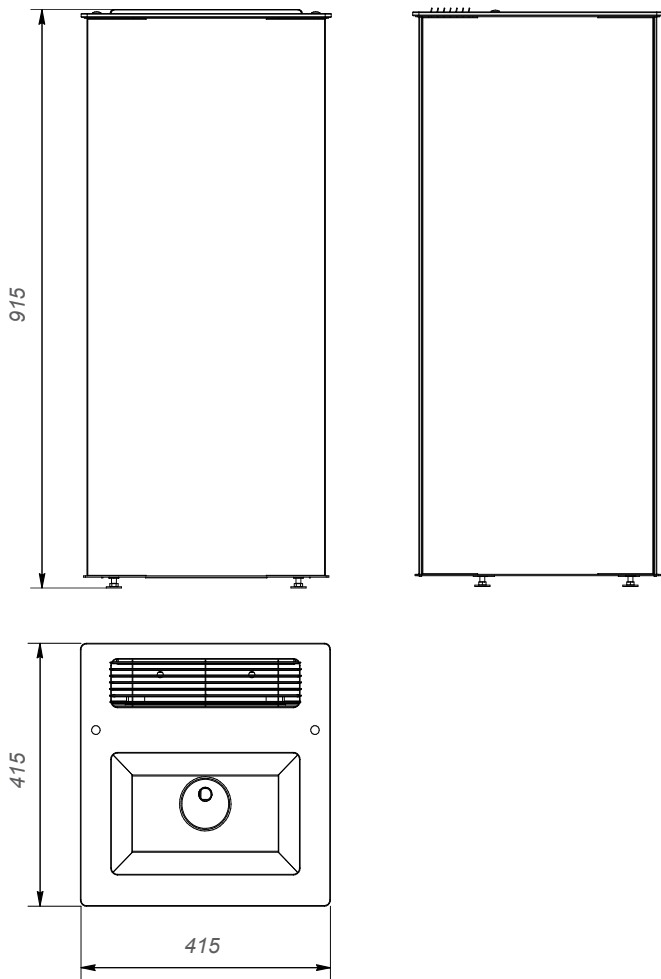
Изделие в своем составе не содержит вредных, опасных, ядовитых веществ и тем самым не представляет опасности для жизни и здоровья человека, окружающей среды, поэтому может быть утилизировано по правилам утилизации общепромышленных отходов.

ПРИЛОЖЕНИЕ 1. Размеры электрокаменки

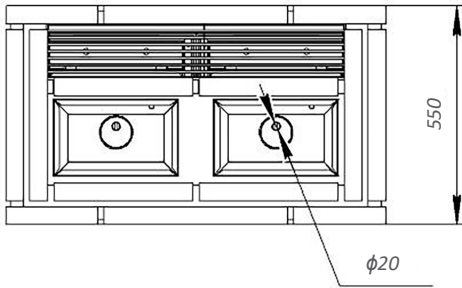
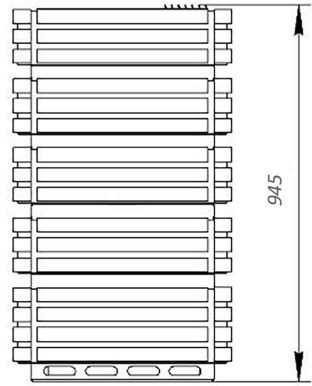
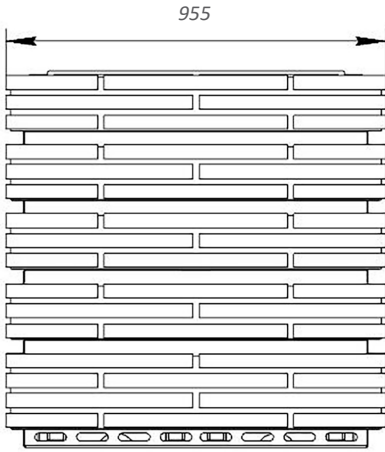
Примечание: размеры приведены в миллиметрах



Sangens W12B
Sangens W20B



Sangens W12G
Sangens W20G

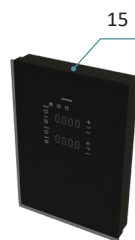
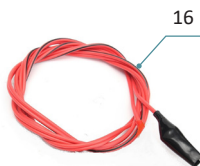
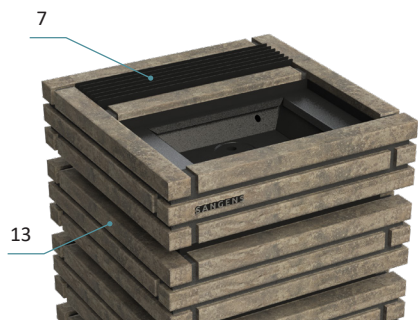
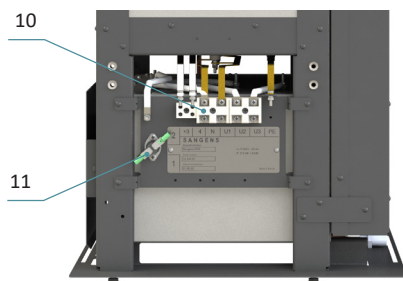
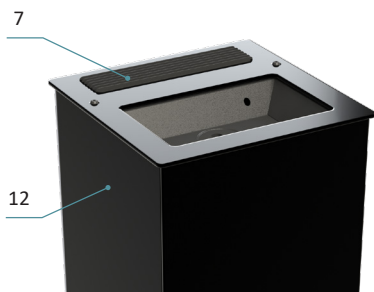
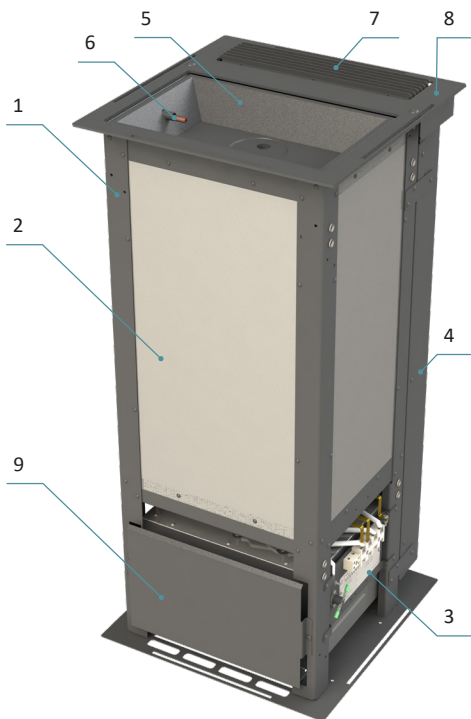


Sangens W30B
Sangens W40B

ПРИЛОЖЕНИЕ 2.

Элементы конструкции электрокаменки

1. Корпус электрокаменки
2. Закрытая каменка
3. Конвекторный нагреватель
4. Конвекционный канал
5. Чаша наружной каменки
6. Автоматический полив камней
7. Декоративная решетка
8. Монтажная рамка
9. Защитный экран
10. Клеммный модуль
11. Реле перегрева корпуса
12. Облицовка Glass
13. Облицовка Brick
14. Блок управления силовой
15. Блок управления с удаленным доступом
16. Датчик температуры воздуха



ПРИЛОЖЕНИЕ 3.

Внутреннее устройство и работа электрокаменки



Подключение проводов к клеммному модулю

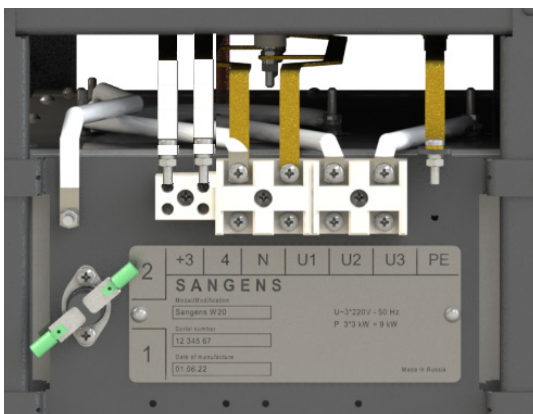
Контакты 1, 2 – подключение термореле

Контакты 3, 4 – подключение датчика закрытой каменки

Контакт N – «нулевой» провод

Контакты U1, U2, U3 – подключение питания нагревательных элементов (**U1** - закрытой каменки, **U2, U3** – конвекторного нагревателя)

Контакт PE – защитное заземление



ПРИЛОЖЕНИЕ 4.

Монтаж комплектующих электрокаменки

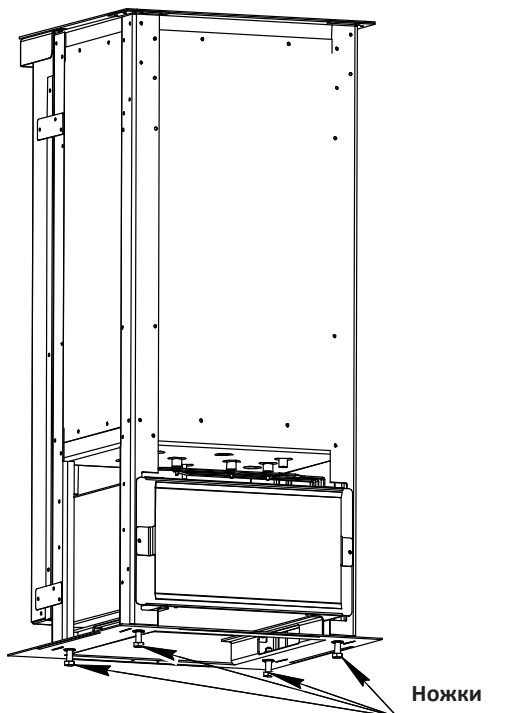
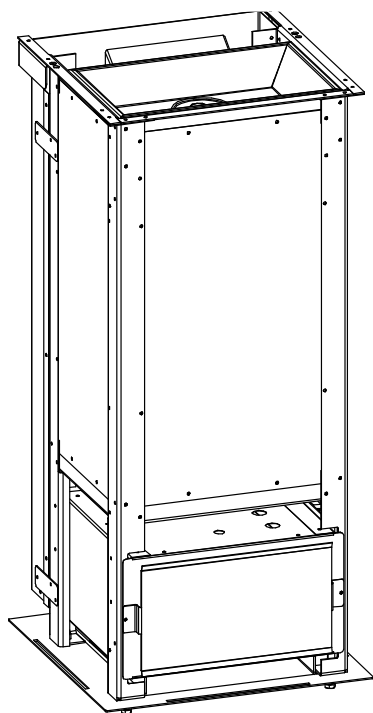
Примечание: электрокаменку необходимо установить так, чтобы конвекционный канал располагался со стороны стены для предотвращения попадания воды и горячего пара на людей.

Сборка облицовки Brick

ВНИМАНИЕ! Работы необходимо проводить предельно аккуратно, исключив возможность повреждения облицовки.

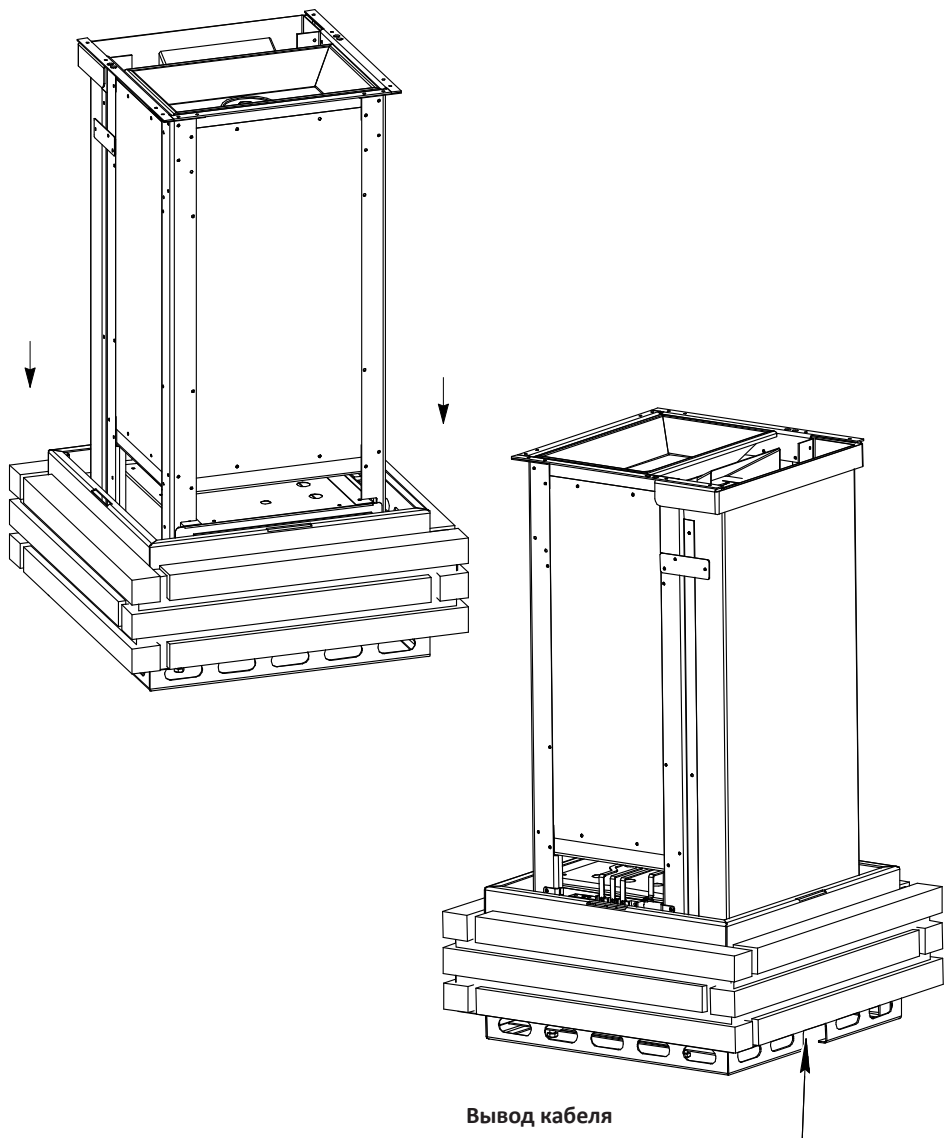
ВНИМАНИЕ! Так как облицовка выполнена из ригельного кирпича оттенка кирпича могут отличаться.

1. Установить электрокаменку на место постоянной эксплуатации и выставить по уровню при помощи регулировки высоты ножек.

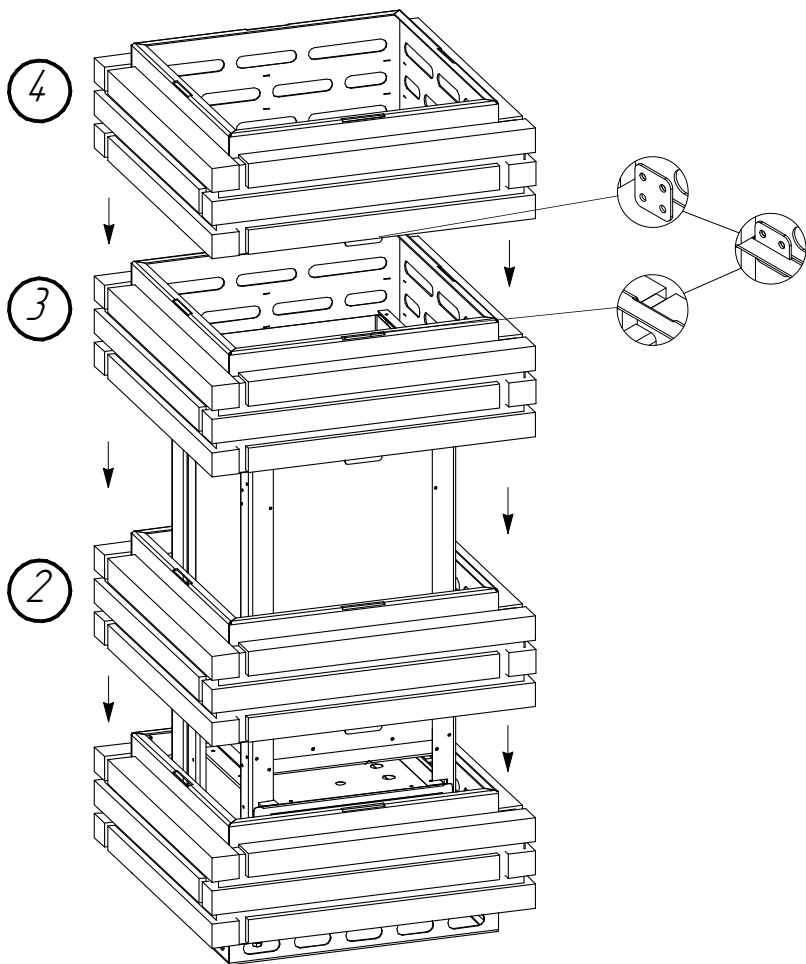


2. В закрытую каменку уложить теплоаккумулирующий элемент до уровня кронштейнов, находящихся внутри каменки. Установить паровую трубку и произвести центровку с крышкой каменки, убедившись, что вертикальная часть трубки соосна с отверстием на крышке. Продолжить укладку теплоаккумулирующих элементов, не доходя до 50-60 мм до края каменки.

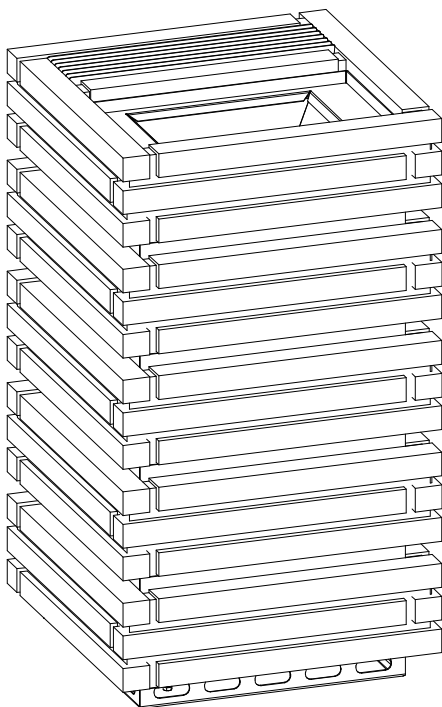
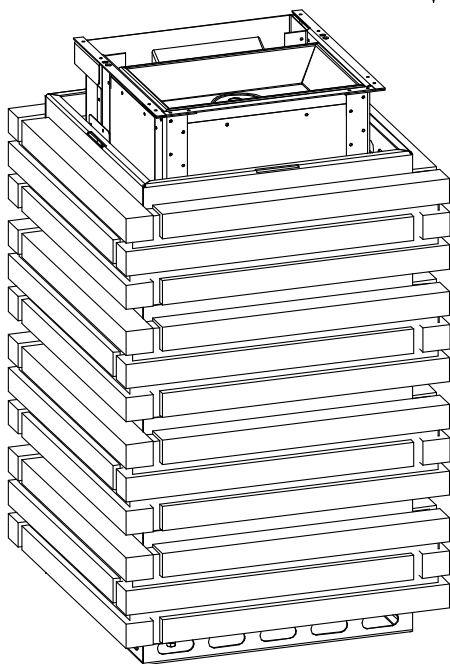
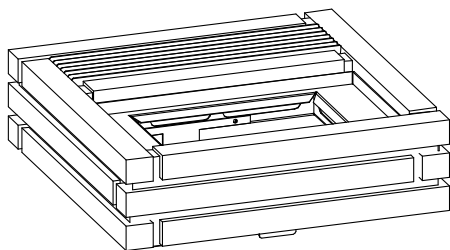
3. Устанавливаем первый модуль кирпичной облицовки, так чтобы отверстие для вывода кабеля находилась со стороны конвекционного канала.



4. Установить три модуля, совмещая соответствующие четыре пластины на каждом модуле с пазами на предыдущем.

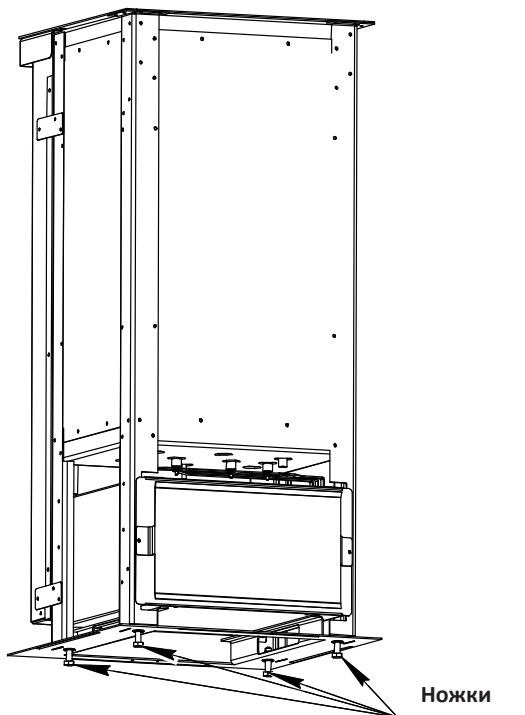
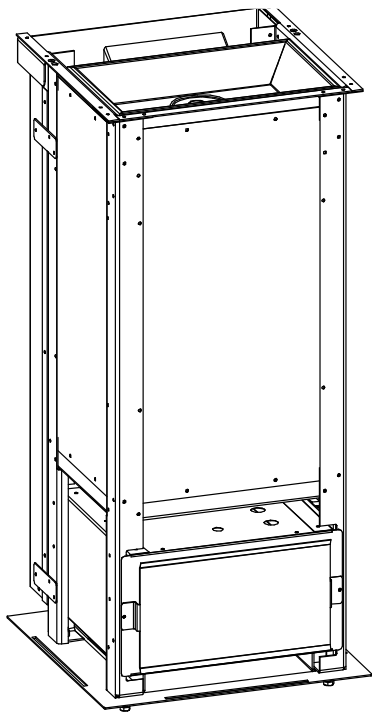


5. Установить верхний модуль, совмещая соответствующие четыре пластины на каждом модуле с пазами на предыдущем, при этом декоративная решетка должна располагаться над конвекционным каналом.

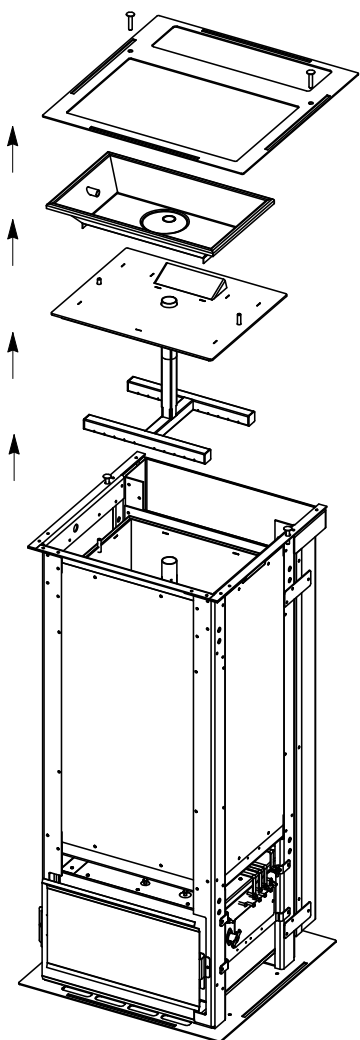


Сборка облицовки Glass

1. Установить электрокаменку на место постоянной эксплуатации и выставить по уровню при помощи регулировки высоты ножек.

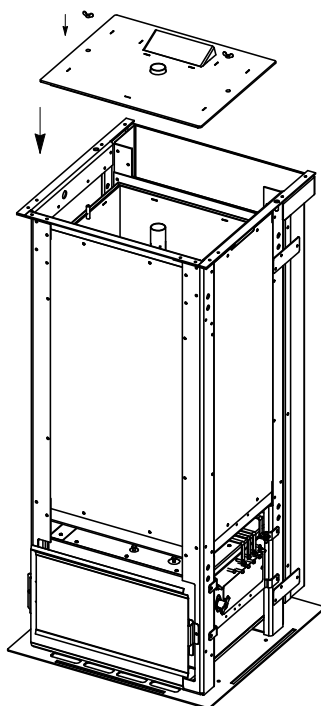


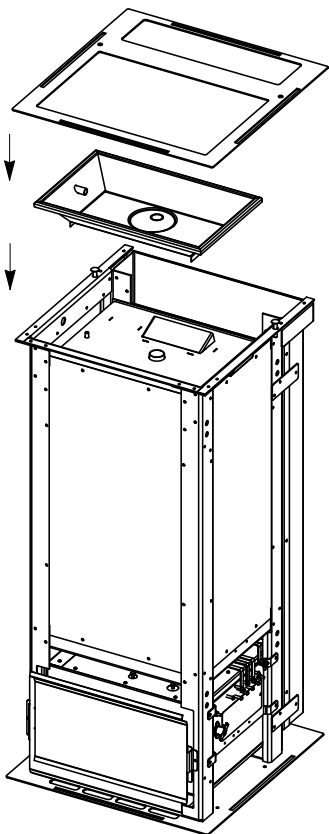
2. Открутить винты, удерживающие монтажную рамку. Снять воронку заливную и крышку каменки, убрать паровую трубку.



3. В закрытую каменку уложить теплоаккумулирующий элемент до уровня кронштейнов, находящихся внутри каменки. Установить паровую трубку и произвести центровку с крышкой каменки, убедившись, что вертикальная часть трубки соосна с отверстием на крышке. Продолжить укладку теплоаккумулирующих элементов, не доходя 50-60 мм до края каменки.

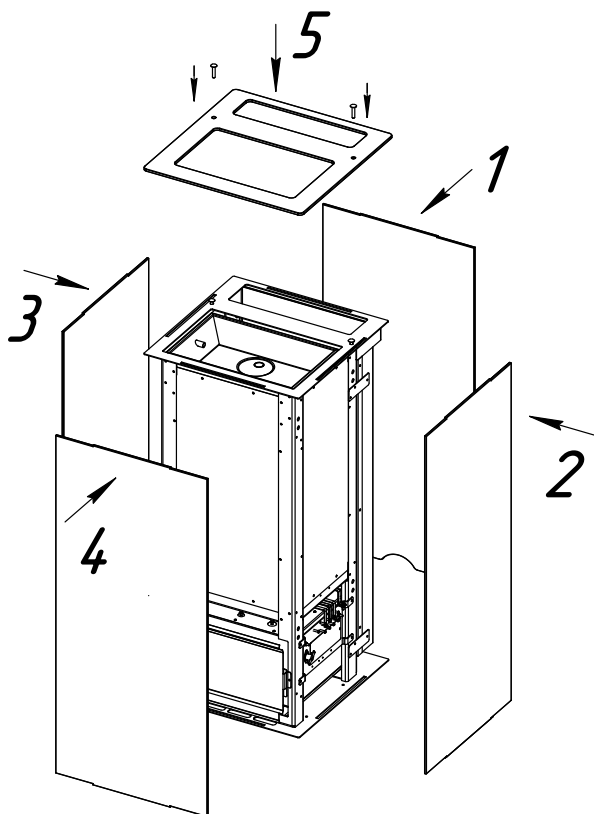
4. Установить крышку каменки и с усилием затянуть гайки.



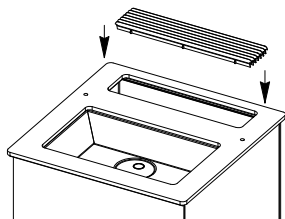


5. Установить воронку и монтажную рамку, при этом воронка не должны выпирать за монтажную рамку.

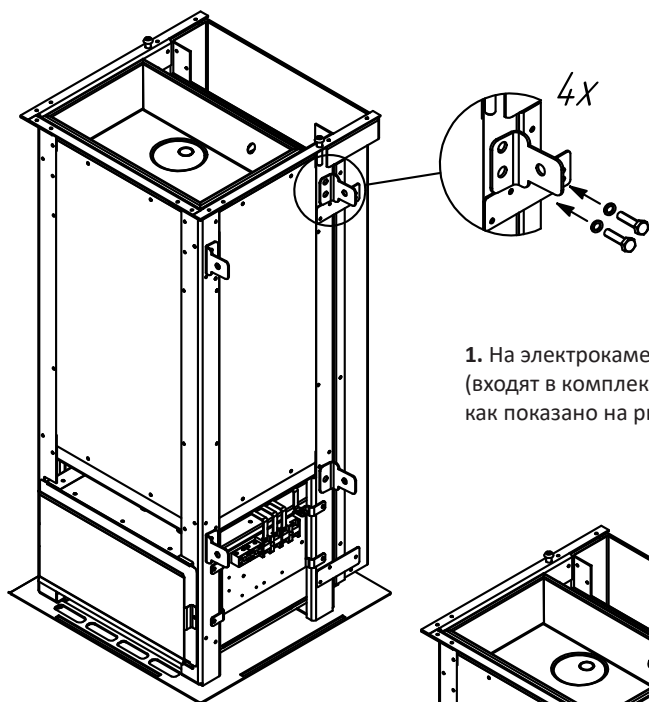
6. Заднюю панель (1) облицовки установить в пазы на основании электрокаменки. Затем установить боковые панели (2, 3), при этом боковые панели не должны выпирать за кромки задней. Установить переднюю панель (4), совместив пазы в верхней рамке с шипами на стеклах, установить верхний элемент облицовки (5) и закрутить два винта, предварительно установив прокладки из фторопласта под головки винтов.



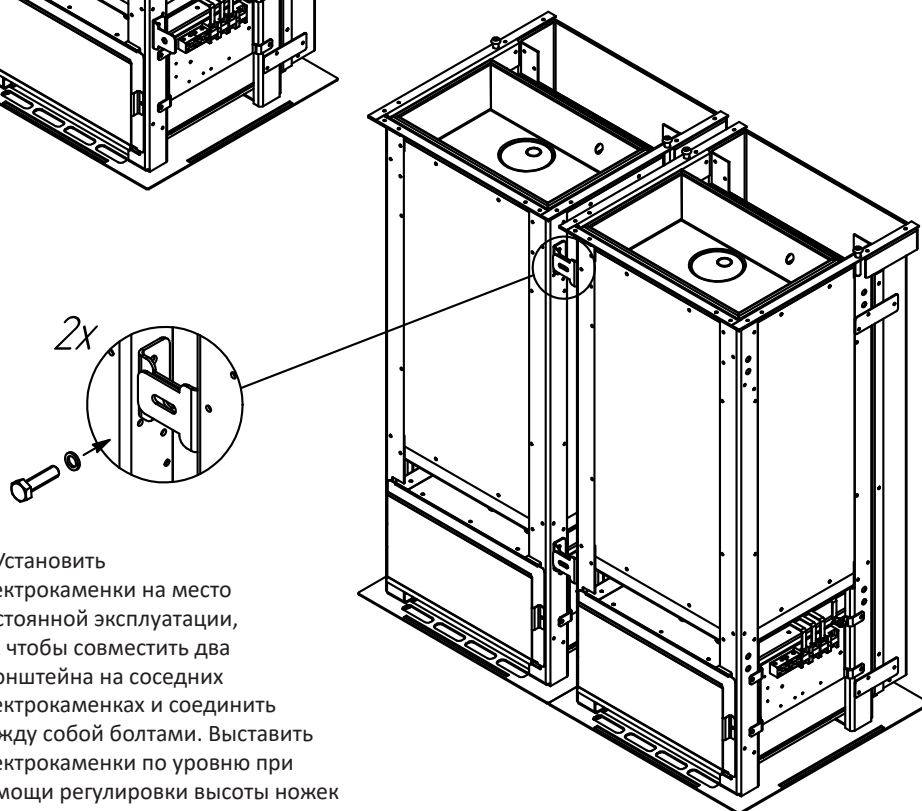
7. Установить декоративную решетку.



Сборка электрокаменки Sangens W30B, Sangens W40B

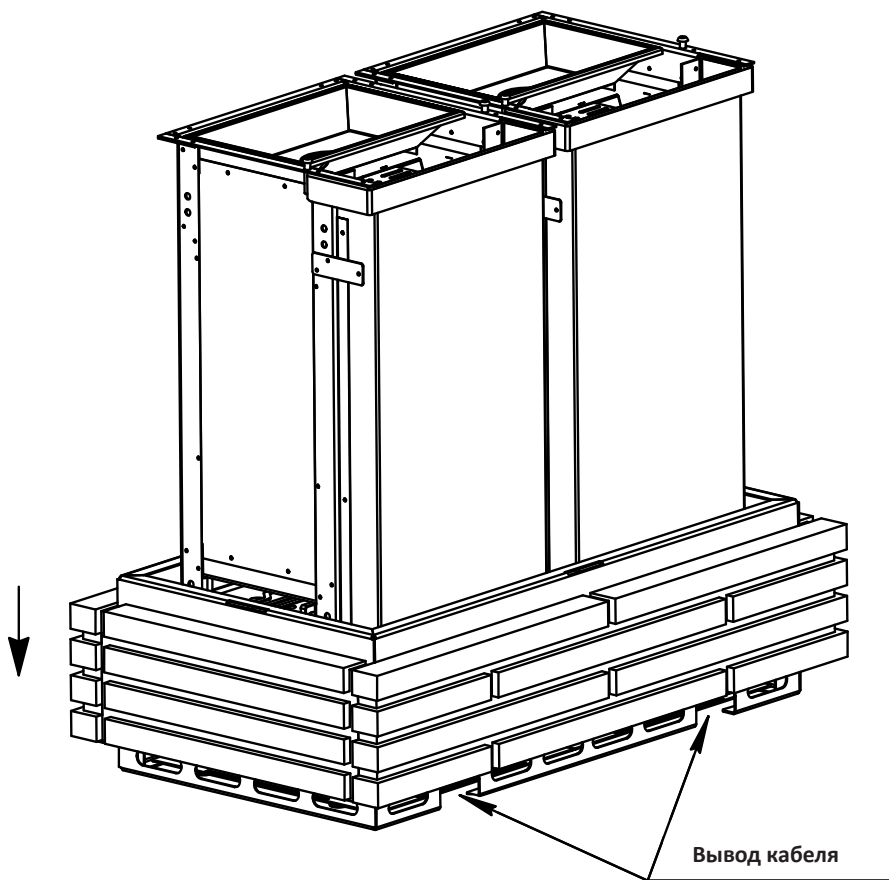


1. На электрокаменку установить кронштейны (входят в комплект поставки) в четырех местах, как показано на рисунке.

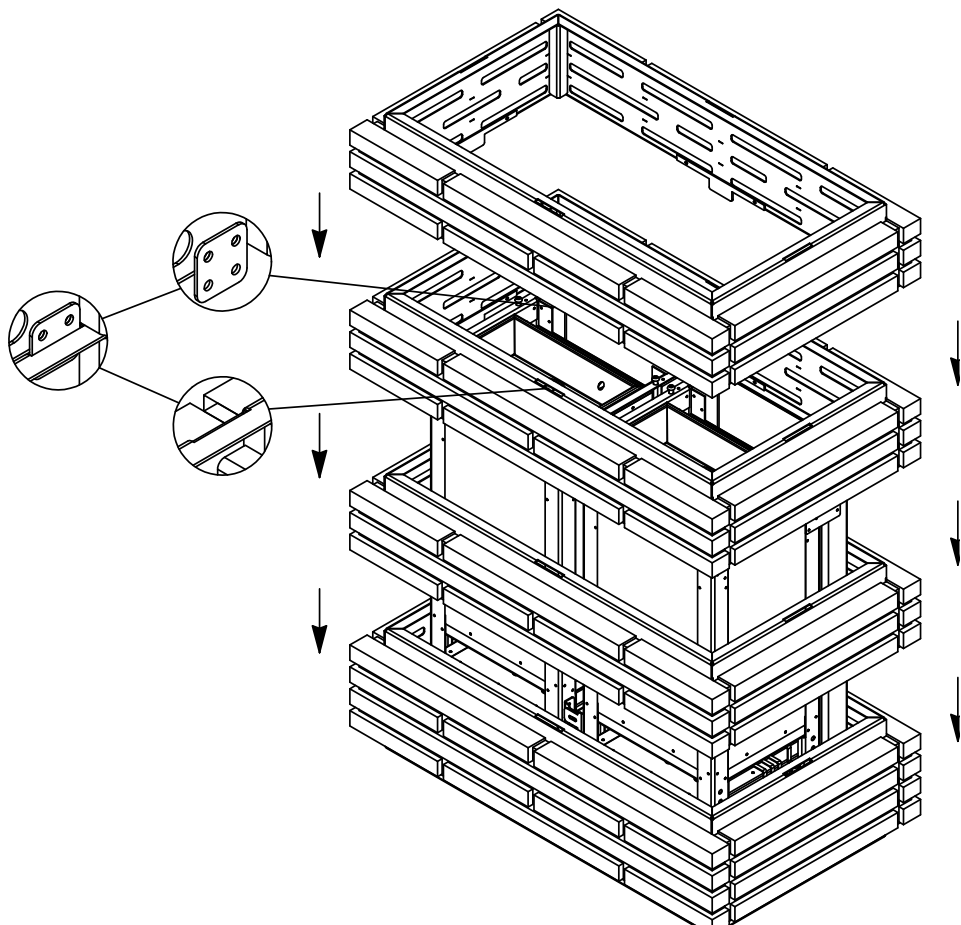


2. Установить электрокаменку на место постоянной эксплуатации, так чтобы совместить два кронштейна на соседних электрокаменках и соединить между собой болтами. Выставить электрокаменку по уровню при помощи регулировки высоты ножек

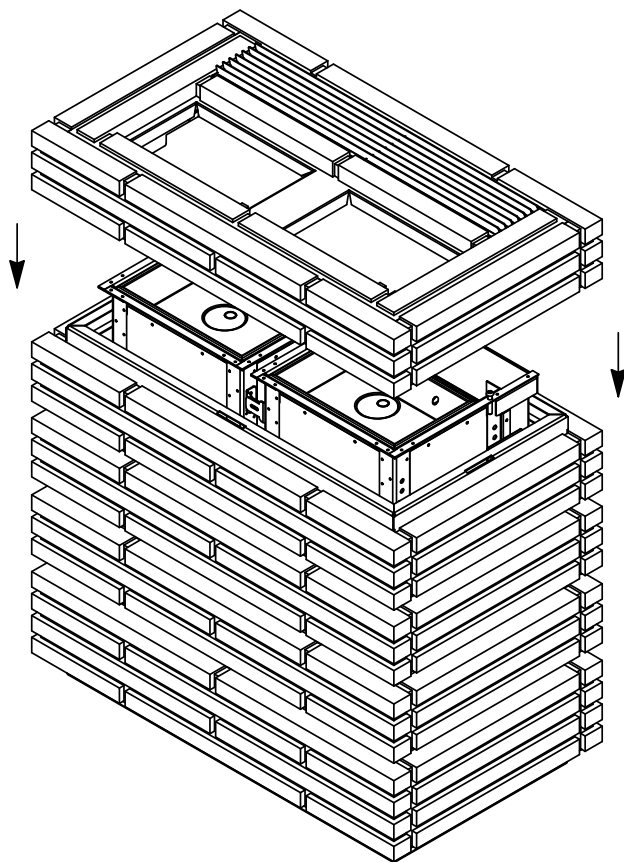
3. Установить первый модуль облицовки, так чтобы отверстие для вывода кабеля располагалась со стороны конвекционного канала.



4. Установить три модуля, совмещая соответствующие четыре пластины на каждом модуле с пазами на предыдущем.



5. Установить верхний модуль, совмещая соответствующие четыре пластины на каждом модуле с пазами на предыдущем, при этом решетка должна располагаться над конвекционным каналом.

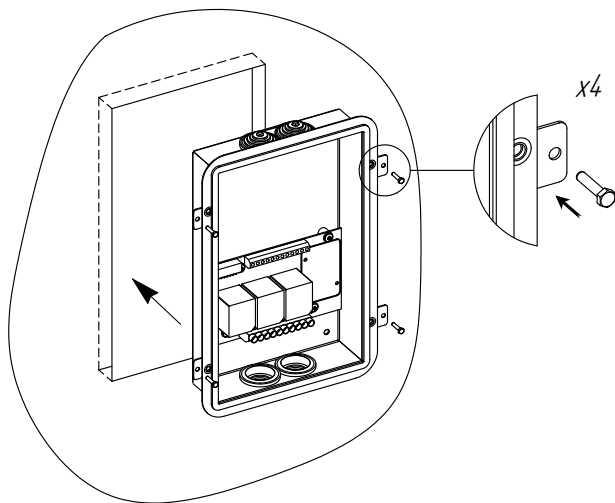
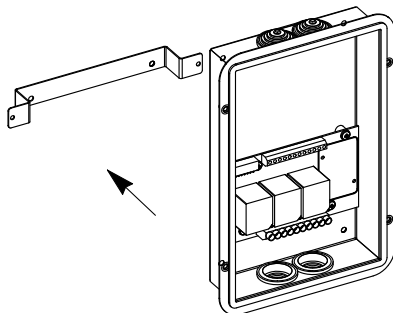


Установка блока управления с удаленным доступом в проем стены

1. При установке блока в проем стены необходимо присоединить кронштейн к нижней части блока управления и закрепить в четырех местах.

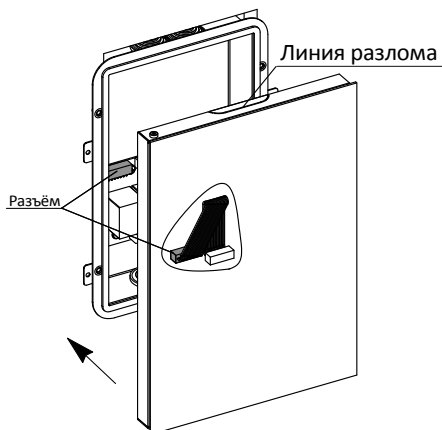


2. Установить блок в проем стены и закрепить к стене через уши кронштейна.



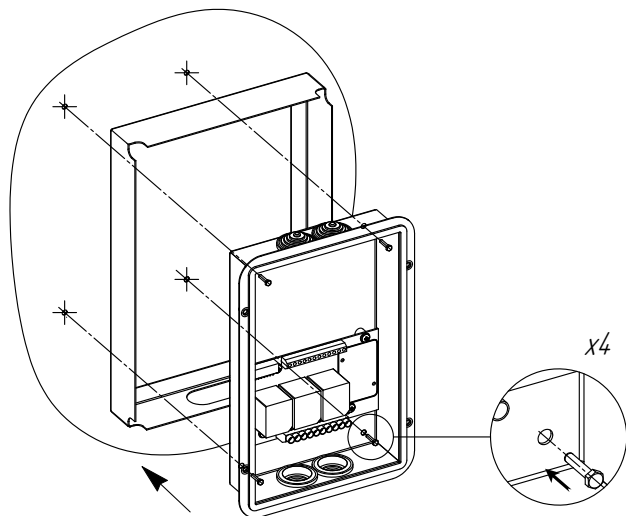
3. Установить верхнюю часть блока, подключить шлейф к разъему. Совместить отверстия на верхней и нижней части блока и закрепить между собой.

Примечание: если выходу кабеля мешает верхняя часть блока, необходимо отломать планку на боковине (показан на рисунке) в зависимости от того с какой стороны выход кабеля.

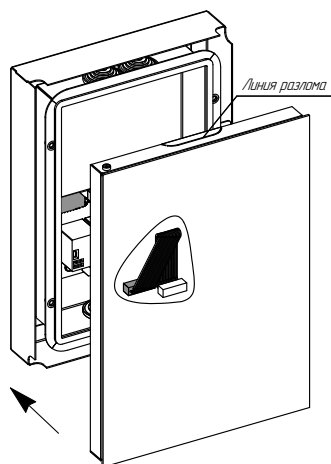


Установка блока управления с удаленным доступом на стену

1. При установке блок управления на стену необходимо разместить места крепления. Выбрать с какой стороны будут выходить провода, примерить корпус блока, установить в него нижнюю часть блока и закрепить нижнюю часть блока к стене.
2. Установить верхнюю часть блока, подключить шлейф к разъему. Совместить отверстия на верхней и нижней части блока и закрепить между собой.

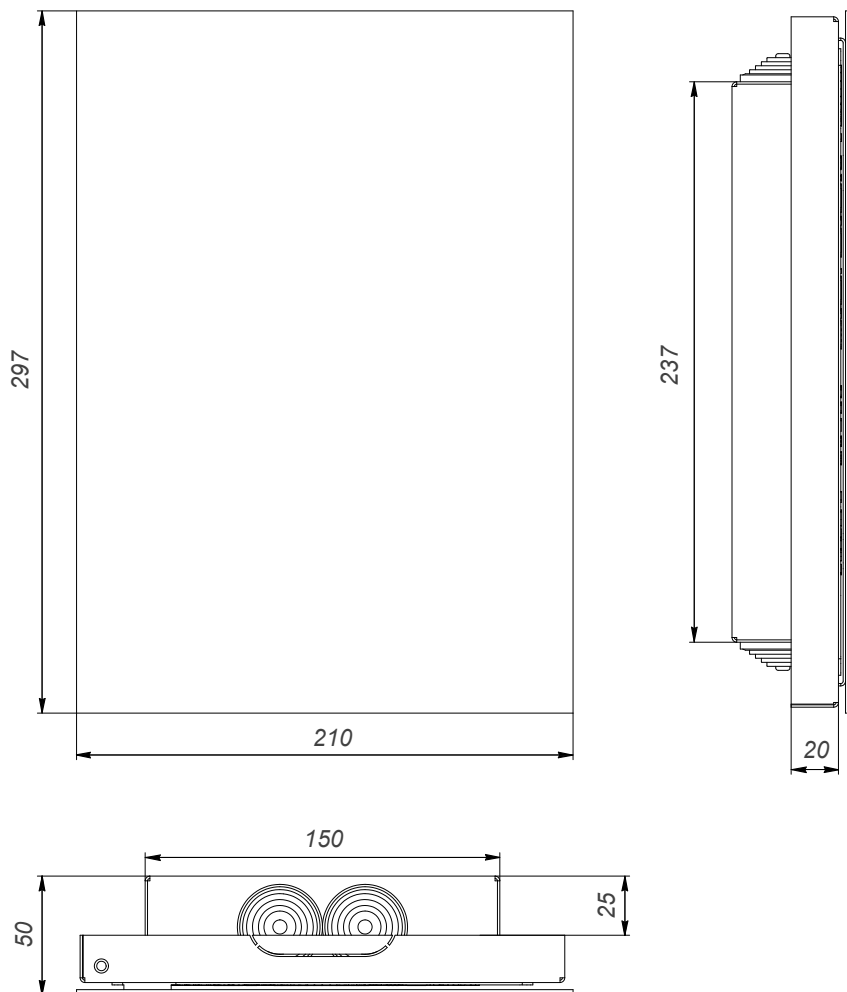


Примечание: если выходу кабеля мешает верхняя часть блока, необходимо отломать планку на боковине (показан на рисунке) в зависимости от того с какой стороны выход кабеля.



ПРИЛОЖЕНИЕ 5.

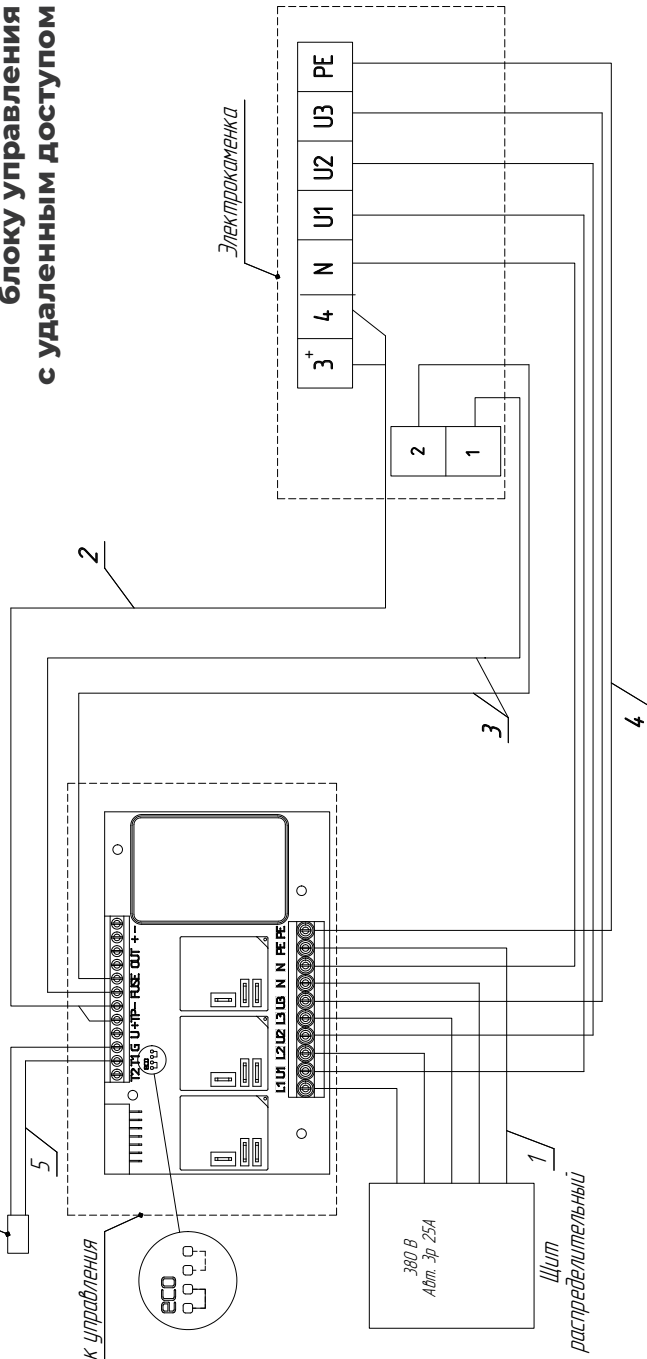
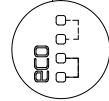
Блок управления с удаленным доступом



Блок управления с удаленным доступом

Датчик температуры воздуха в помещении парной

Блок управления

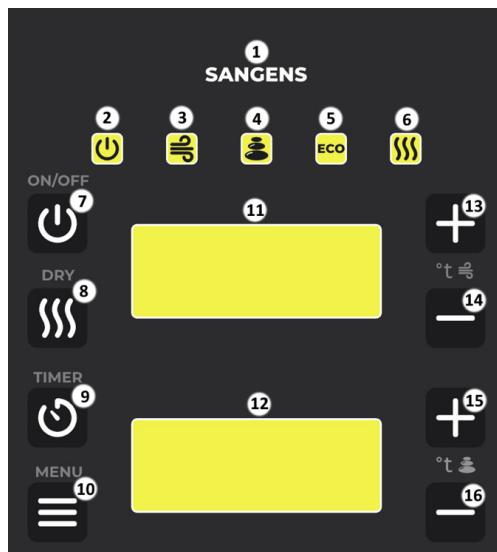


1. Кабель с сечением 4 мм² при однофазном подключении электрокаменки 6 кВт. Кабель с сечением 6 мм² при однофазном подключении электрокаменки 9 кВт. Кабель с сечением 2,5 мм² при трехфазном подключении электрокаменки 9 кВт.
2. 6 кВт Датчик температуры закрытой каменки. Компенсационный провод тип К (хромель/алюмель) 2*0,2-0,5 мм, изоляция – стеклоткань, экранирующая оплетка (входит в комплект поставки).
3. Термостойкий провод сечением 1,5 мм², например, РКГМ 1,5 мм².
4. Термостойкий провод сечением 2,5 мм², например, РКГМ 2,5 мм².
5. Провод датчика температуры воздуха диаметром 5 мм, сечение 2*0,5 мм² (входит в комплект поставки).

Режим ESO - Переключение в режим ESO производится в момент установки блока управления путем перестановки фишки на силовой плате.

Индикация и управление

Вход в меню настроек осуществляется с помощью длительного нажатия на кнопку № 10 «MENU».



Индикация

- 1 – логотип с подсветкой
- 2 – индикатор включения пульта
- 3 – индикатор включения контура нагрева воздуха
- 4 – индикатор включения контура нагрева закрытой каменки
- 5 – индикатор включения ECO-режима
- 6 – индикатор включения режима сушки
- 11 – индикатор температуры воздуха
- 12 – индикатор температуры камней

Кнопки управления

- 7 – включение пульта
- 8 – включение режима сушки
- 9 – включение таймера отложенного старта
- 10 – вход в меню настроек
- 13 – увеличение температуры воздуха
- 14 – уменьшение температуры воздуха
- 15 – увеличение заданной температуры закрытой каменки
- 16 – уменьшение заданной температуры закрытой каменки

Обозн.	Параметр	Допуст. знач.
t.OFF	Время автоматического отключения	1-24 часа
PodA	Длительность подачи воды при нажатии клавиши*	0,1-10,0 сек
dt.A	Гистерезис контура нагрева воздуха**	0-5 0C
dt.H	Гистерезис контура нагрева каменки***	0-90 0C
t.ALL	Счетчик часов работы пульта	-
t.A	Счетчик часов работы контура нагрева воздуха	-
t.H	Счетчик часов работы контура нагрева каменки	-
tone	Включение/отключение звука нажатия клавиш	on / off
LOGO	Включение/отключение подсветки логотипа при отключенном пульте	on / off

* Доступно для электрокаменок с автоматической подачей воды.

** Рекомендуемое значение 2-3 0C.

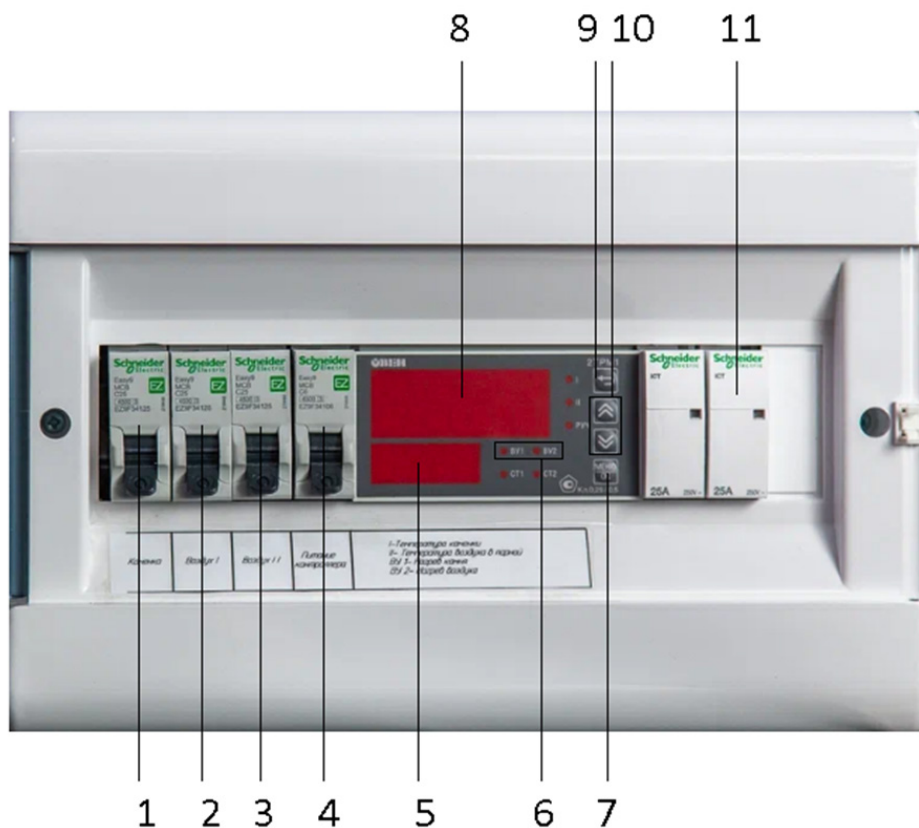
*** Рекомендуемое значение 0-2 0C.

ВНИМАНИЕ! При потере контроля датчика воздуха / каменки на дисплее выводится «----». Для восстановления контроля необходимо проверить соединения или работоспособность датчика.

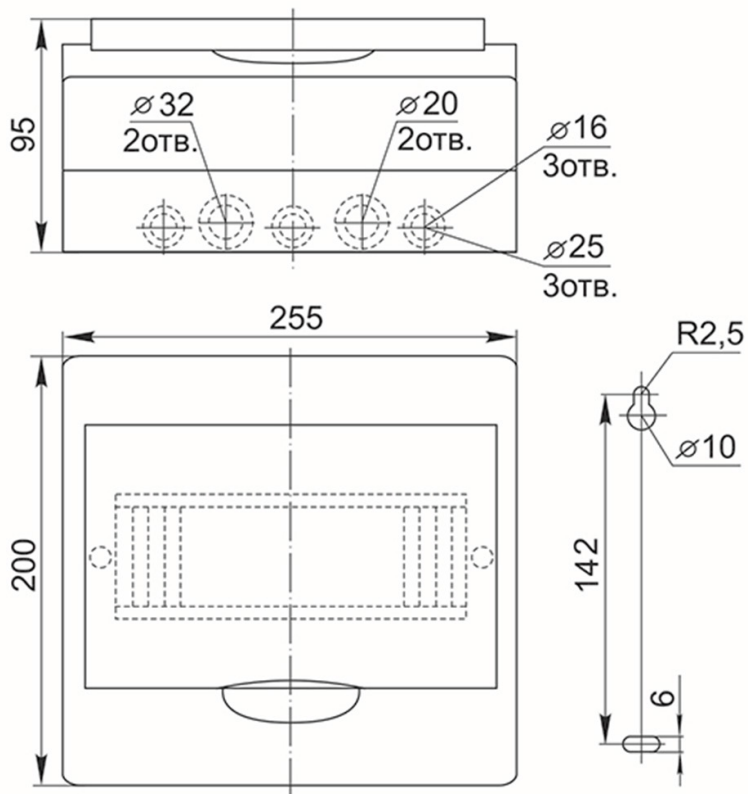
№	Обозначение	Назначение
X1 – разъем для подключения силовых кабелей. (Вход – кабель питания. Выход – кабель к электрокаменке.)		
X1.1	L1	Фаза 1 (вход)
X1.2	U1	Фаза 1 (выход)
X1.3	L2	Фаза 2 (вход)
X1.4	U2	Фаза 2 (выход)
X1.5	L3	Фаза 3 (вход)
X1.6	U3	Фаза 3 (выход)
X1.7	N	Нейтраль (вход/выход)
X1.8	N	Нейтраль (вход/выход)
X1.9	PE	Заземление (вход/выход)
X1.10	PE	Заземление (вход/выход)
X2 – разъем для подключения платы контроллера через шлейф.		
X3 – разъем для подключения блока питания, устанавливаемого на силовую плату.		
X3.1	L1	Фаза
X3.2	N/A	Не используется
X3.3	N	Нейтральный провод
X4 – разъем для подключения датчиков (низковольтный).		
X4.1	T2	Сигнал датчика относительной влажности
X4.2	T1	Сигнал датчика температуры воздуха
X4.3	G (GND)	Минус датчика температуры воздуха
X4.4	U	Плюс питания четырехпроводного датчика (температура + влажность)
X4.5	+TP	Контакт подключения термопары
X4.6	-TP	Контакт подключения термопары
X4.7	FUSE	Контакт подключения терморедохранителя
X4.8	FUSE	Контакт подключения терморедохранителя
X4.9	OUT	Управляющий выход на катушку реле управления автоподдачей воды
X4.10	OUT	Управляющий выход на катушку реле управления автоподдачей воды
X4.11	+ (+12V)	Плюс (красный провод) к блоку питания, устанавливаемому на плате
X4.12	- (GND)	Минус(черный провод) к блоку питания, устанавливаемому на плате

ПРИЛОЖЕНИЕ 6.

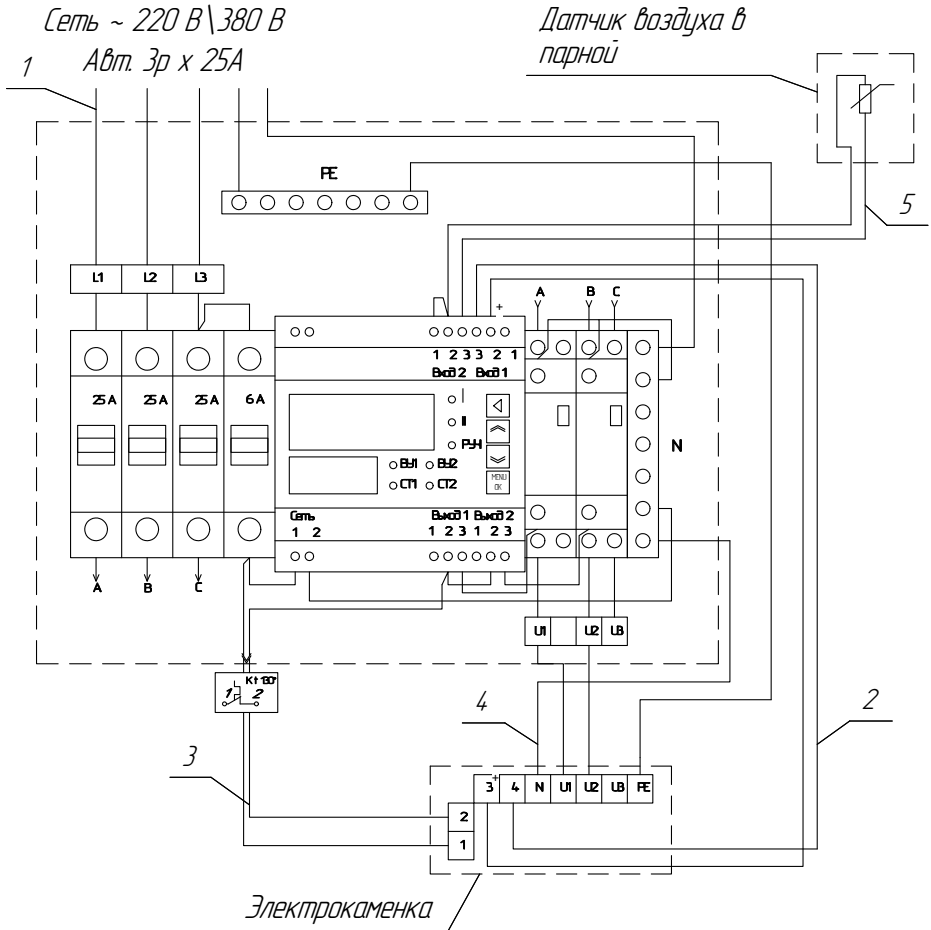
Силовой блок управления



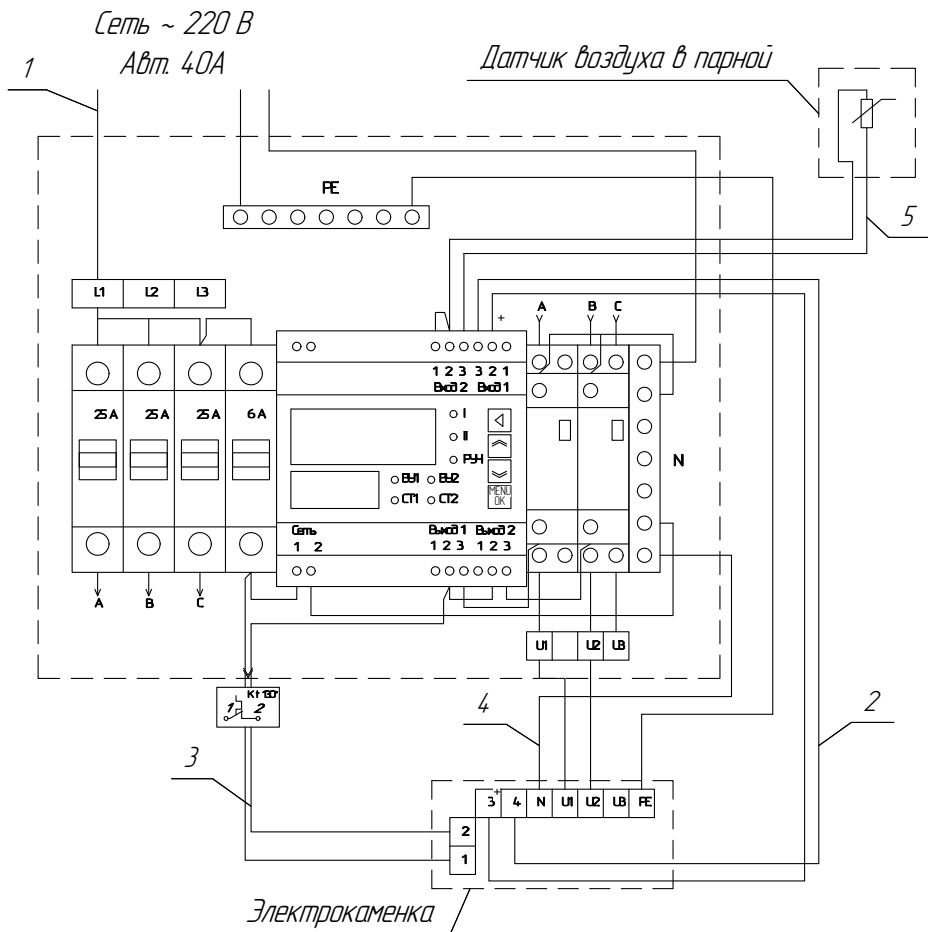
1. Включение закрытой каменки
2. и 3. Включение нагревательного конвектора
4. Включение контроллера
5. Табло настроенных значений режима
6. Индикаторы работы нагревательных элементов
7. Включения/выбор меню
8. Табло текущих значений
9. Возврат в меню
10. Переключение в меню



SANGENS W6-9 силовой блок управления



Электрическая схема подключения электрокаменки 6 кВт при трехфазной системе питания



Электрическая схема подключения электрокаменки 6 кВт при однофазной системе питания

1. Кабель с медными жилами:

- 5*2,5 мм² при установке электрокаменки на 6 или 9 кВт с отдельным питанием фаз;
- 3*4 мм² при установке электрокаменки на 6 кВт с объединенным питанием фаз.

2. Компенсационный провод тип К (хромель/алюмель) 2*0,2-0,5мм², изоляция – стеклоткань, экранирующая оплетка (входит в комплект поставки).

3. Контакты термореле 1 - 2 - провод сечением 1,5 мм², например, РКГМ 1,5-660.

4. Контакты N - L1 - L2 - L3 - PE - термостойкий провод сечением 2,5 мм², например, РКГМ 2,5-660.

5. Кабель (входит в комплект поставки)

ПРИЛОЖЕНИЕ 7.

Комплект поставки

Комплект поставки	ед.	Sangens W12		Sangens W20		Sangens W30	Sangens W40
		Brick	Glass	Brick	Glass	Brick	Brick
Корпус электрокаменки	шт.	1	1	1	1	2	2
Рамка монтажная	шт.	1	1	1	1	2	2
Воронка	шт.	1	1	1	1	2	2
Декоративная решетка	шт.	-	1	-	1	-	-
Гайка барашек	шт.	2	2	2	2	4	4
Облицовка Brick	шт.	1	-	1	-	1	1
Облицовка Glass	шт.	-	1	-	1	-	-
Болт	шт.	-	2	-	2	-	-
Комплект кронштейнов тип 1	шт.	-	-	-	-	4	4
Болт М6	шт.	-	-	-	-	20	20
Кабель	м.	5	5	5	5	5	5
Компенсационный провод	м.	5	5	5	5	5	5
Инструкция по установке и эксплуатации	шт.	1	1	1	1	1	1

ЕВРАЗИЙСКИЙ ЭКОНОМИЧЕСКИЙ СОЮЗ

СЕРТИФИКАТ СООТВЕТСТВИЯ



№ ЕАЭС RU C-RU.HB94.B.00001/22

Серия **RU** № **0352696**

ОРГАН ПО СЕРТИФИКАЦИИ Продукции Общества с ограниченной ответственностью «СМ-ГРУПП». Место нахождения (адрес юридического лица), адрес места осуществления деятельности: 115280, город Москва, Автозаводская улица, дом 23а, корпус 2, помещение. 1/1 комната 1214. Телефон: + 7 (995) 500-39-61. Адрес электронной почты: os1@os-sm-group.ru. Аттестат аккредитации № RA.RU.1.HB94, выдан 09.02.2021 года.

ЗАЯВИТЕЛЬ ОБЩЕСТВО С ОГРАНИЧЕННОЙ ОТВЕТСТВЕННОСТЬЮ "ГРИЛЛД"
Место нахождения (адрес юридического лица) и адрес места осуществления деятельности: 450095, Россия, республика Башкортостан, город Уфа, улица Майкопская, дом 5, офис 13. Основной государственный регистрационный номер 1170280008733. Телефон: +73472714666. Адрес электронной почты: grilld@grilld.ru.

ИЗГОТОВИТЕЛЬ ОБЩЕСТВО С ОГРАНИЧЕННОЙ ОТВЕТСТВЕННОСТЬЮ "ГРИЛЛД"
Место нахождения (адрес юридического лица): 450095, Россия, республика Башкортостан, город Уфа, улица Майкопская, дом 5, офис 13. Адрес (адреса) места осуществления деятельности по изготовлению продукции: 450095, Россия, республика Башкортостан, город Уфа, улица Майкопская, дом 5.

ПРОДУКЦИЯ Электрические приборы бытового назначения санитарно-гигиенические, марки: "Grill'D": Электрокаменка для бани и сауны, серии «Sangens», модели: W12G, W20G, W30G, W40G, W12B, W20B, W30B, W40B, W12S, W20S, W30S, W40S, S9G, S13G, S18G, S22G.
Продукция изготовлена в соответствии с ТУ 27.51.26-003-06609972-2022 "Электрокаменка для бани и сауны. Технические условия". Серийный выпуск.

КОД ТН ВЭД ЕАЭС 8516 29 990 0

СООТВЕТСТВУЕТ ТРЕБОВАНИЯМ Технического регламента Таможенного союза "О безопасности низковольтного оборудования" (ТР ТС 004/2011), Технического регламента Таможенного союза "Электромагнитная совместимость технических средств" (ТР ТС 020/2011).

СЕРТИФИКАТ СООТВЕТСТВИЯ ВЫДАН НА ОСНОВАНИИ Протоколов испытаний №№ 6X/H-23.06/22 от 23.06.2022 года, 16X/H-14.06/22 от 14.06.2022 года, выданного Испытательным центром «Certification Group», Испытательная лаборатория «HARD GROUP», Общества с ограниченной ответственностью «Трансконсалтинг», аттестат аккредитации RA.RU.21.ЩИ01.
Акта анализа состояния производства от 30.05.2022 года Общества с ограниченной ответственностью «ОС «СМ-ГРУПП».
Схема сертификации: 1с.

ДОПОЛНИТЕЛЬНАЯ ИНФОРМАЦИЯ Перечень стандартов, в результате применения которых на добровольной основе обеспечивается соблюдение требований технических регламентов согласно приложению (бланк № 0859511). Условия хранения: электроприборы должны храниться на складах или под навесом при температуре окружающей среды от -20°C до +40°C и относительной влажности не более 95%, не подвергаясь консервации. Срок хранения должен быть не более года до ввода в эксплуатацию.

СРОК ДЕЙСТВИЯ С 27.06.2022 **ПО** 26.06.2027

ВКЛЮЧИТЕЛЬНО

Руководитель (уполномоченное
лицо) органа по сертификации

Эксперт (эксперт-аудитор)
(эксперты (эксперты-аудиторы))

(подпись)

(подпись)



Сибиряков Алексей Сергеевич
(Ф.И.О.)

Бедиков Артем Николаевич
(Ф.И.О.)

SANGENS

Отметка ОТК: _____
(ФИО, подпись, штамп)

Дата продажи: _____
(дата, подпись продавца, штамп магазина)

С данной инструкцией ознакомлен: _____
(подпись покупателя)

ВНИМАНИЕ! Во избежание недоразумений убедительно просим Вас проверить правильное заполнение гарантийного талона!