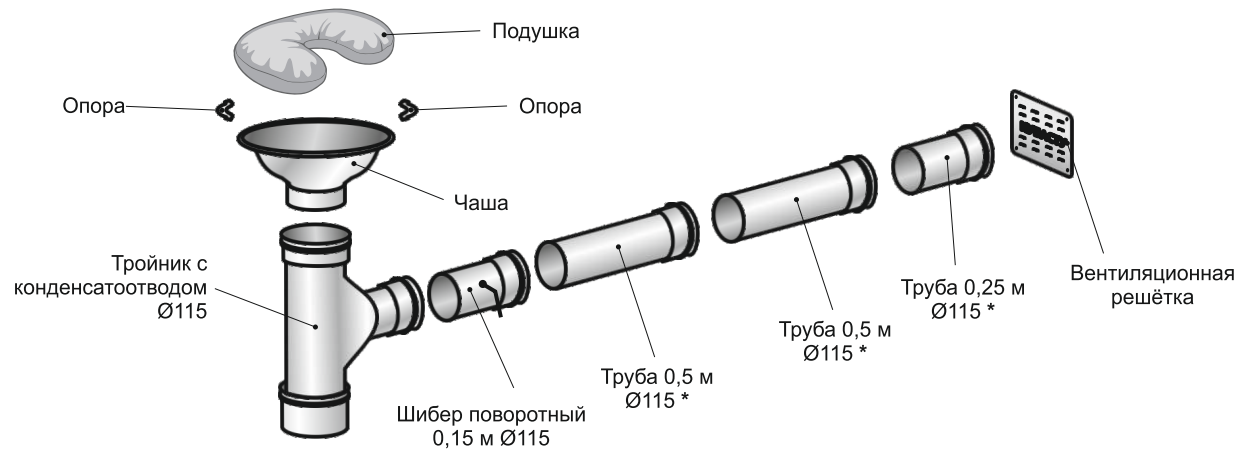
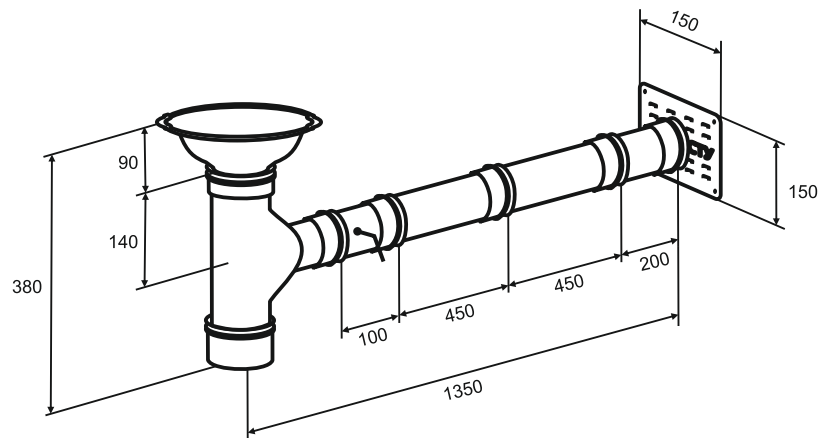


Приточная вентиляция «Второе Дыхание»

Способ монтажа



Монтажные размеры (мм)



* Элементы которые подлежат резке

(в случае необходимости)

Труба 0,5 м
Ø115 *



Труба 0,25 м
Ø115 *



ШАБЛОН ДЛЯ ОТВЕРСТИЯ И КРЫШКИ В ПОЛКЕ

**ВТОРОЕ
ДЫХАНИЕ**



Крышка

Отверстие
в полке

