

Инструкция по установке и эксплуатации

Soul  Steel
Grill'D®

Поздравляем Вас с выбором продукции высокого качества.

Соблюдение данной инструкции гарантирует отличное качество и максимальную длительность работы печей марки Grill'D.

Перед установкой и эксплуатацией печи внимательно прочтите инструкцию. Сохраните ее для дальнейшего использования.

EAC



Shaman Short



Shaman Long

СОДЕРЖАНИЕ

Технические характеристики	3
1. ОБЩИЕ СВЕДЕНИЯ	4
2. ИНСТРУКЦИЯ ПО ЭКСПЛУАТАЦИИ	4
2.1. Меры предосторожности	4
2.2. Конструкция и работа печи	5
2.3. Подготовка печи к эксплуатации	6
2.4. Топочный материал	6
2.5. Камни для каменки	7
2.6. Эксплуатация печи	7
2.7. Вода в сауне	8
2.8. Техническое обслуживание	9
2.9. Возможные неисправности и способы их устранения	9
3. ИНСТРУКЦИЯ ПО УСТАНОВКЕ	11
3.1. Перед установкой печи	11
3.2. Установка печи	14
4. ГАРАНТИЙНЫЕ ОБЯЗАТЕЛЬСТВА	16
ПРИЛОЖЕНИЕ 1. Размеры печей	18
ПРИЛОЖЕНИЕ 2. Элементы конструкции печей	23
ПРИЛОЖЕНИЕ 3. Внутреннее устройство и работа печей	31
ПРИЛОЖЕНИЕ 4. Комплект поставки	31
ПРИЛОЖЕНИЕ 5. Монтаж комплектующих печей	31

Таблица 1. Технические характеристики
 Примечание: размеры печей приведены в Приложении 1

Характеристики	ед.	Shaman Short				Shaman Long			
		2 каменки 10-20	3 каменки 15-30	4 каменки 20-35	4 каменки 20-35	2 каменки 10-20	3 каменки 15-30	4 каменки 20-35	4 каменки 20-35
Объем помещения парной	м³	115				115			
Диаметр соединительного патрубка	мм	15				15			
Масса камней в 1 (одной) закрытой каменке	кг	70-150				70-150			
Размер камней	мм	390				560			
Максимальная длина поленьев	мм	80-150				80-150			
Диаметр поленьев	мм	462				528			
Масса	кг	530				530			
Ширина	мм	1540				1710			
Высота	мм	600				600			
Глубина	мм	-				Дерево			
Топливо	-	500				500			
Безопасные расстояния до сгораемых материалов	Сверху (от патрубка)	100				100			
	Сбоку	100				100			
	Сзади	800				800			
Спереди	мм	EAC				EAC			

1. ОБЩИЕ СВЕДЕНИЯ

ВНИМАНИЕ! Тщательно подбирайте печь под объем помещения. Печь с малой нагревательной способностью придется топить более интенсивно и в течение продолжительного времени, что сократит срок ее службы.

Учтите, что:

При подборе печи необходимо уделить внимание материалу стен и потолков помещения установки. В случае, если они не имеют теплоизоляционного покрытия (бетон, кирпич, стекло и т.п.), требуется печь большей мощности, и при расчетах на каждый квадратный метр поверхностей из подобных материалов следует добавить еще 1,2 м³ объема. Если стены изготовлены из массивных бревен, то расчетную кубатуру необходимо увеличить в 1,5 раза.

Пример 1:

Объем помещения сауны равен 10 м³. Сауна имеет кирпичную стену шириной 3 и высотой 2 метра. Расчеты: $10+2 \times 3 \times 1,2 = 17,2$. Отсюда следует, что данное помещение эквивалентно помещению сауны объемом приблизительно 17 м³.

Пример 2:

Объем помещения сауны равен 10 м³. Сауна имеет стеклянную дверь шириной 0,8 метра и высотой 2 метра. Расчеты: $10+2 \times 0,8 \times 1,2 = 11,9$. Отсюда следует, что данное помещение эквивалентно помещению сауны объемом приблизительно 12 м³.

Пример 3:

Объем помещения сауны равен 10 м³. Сауна имеет стены из массивных бревен. Расчеты: $10 \times 1,5 = 15$. Отсюда следует, что данное помещение эквивалентно помещению сауны объемом приблизительно 15 м³.

2. ИНСТРУКЦИЯ ПО ЭКСПЛУАТАЦИИ

Перед установкой и эксплуатацией печи внимательно прочитайте данную инструкцию. Сохраните ее для дальнейшего использования.

2.1. Меры предосторожности

ВНИМАНИЕ! Проконсультируйтесь с врачом о наличии у Вас ограничений, связанных со здоровьем. Помните, что долгое пребывание в горячей сауне может быть опасным. Избегайте нахождения в нагретой сауне и парения под влиянием алкоголя, наркотиков, лекарств и т.п. Не спите в нагретой сауне. Передвигайтесь в сауне с осторожностью, так как полки и пол могут быть мокрыми и скользкими.

ВНИМАНИЕ! О возможности посещения сауны и парении детей необходимо проконсультироваться у педиатра. Не подпускайте детей к печи. Не оставляйте в сауне без присмотра детей, а также инвалидов и людей со слабым здоровьем.

ВНИМАНИЕ! Будьте осторожны с нагретыми частями печи и камнями, а также избегайте подачи пара, если вы или кто-то находится вблизи каменки, так как возможны ожоги.

ВНИМАНИЕ! Не используйте парильню, а также поверхность печи для сушки одежды и иных предметов во избежание возникновения пожара.

Примечание: металлические поверхности печи могут подвергаться коррозии в морском и влажном климате.

2.2. Конструкция и работа печи

Примечание: общий вид и расположение основных элементов печи представлены в Приложении 2. Внутреннее устройство и работа печи представлены в Приложении 3.

Топка, а также иные ответственные элементы печи изготовлены из стального проката необходимой толщины, выдерживающего любые плановые нагрузки.

Эффективная схема прогрева камней и парильного помещения заключается в том, что топка имеет несколько каналов дожига, позволяющая сжигать дымовые газы полностью. Также значительную роль играет конвекция воздуха между топкой печи и защитным кожухом.

Модели печей модификации «Long» оснащены выдвижным удлиненным топочным каналом, позволяющим осуществлять топку печи из смежного помещения, а также позволяет при установке печи настраивать длину канала в зависимости от толщины стены.

Примечание: габаритные размеры печей с выдвижным топочным каналом приведены в Таблице 1 и Приложении 1 в виде диапазона значений.

На дне топки расположена колосниковая решетка (см. Приложение 5). Сквозь пластины решетки зола попадает в зольный ящик, который позволяет легко произвести очистку печи, не прерывая процесс горения. Решетка является одной из наиболее теплонагруженных частей печи, изготовлена из проката повышенной прочности толщиной 8 мм.

Дверца топки печи изготовлена из стали и термостойкого стекла. Дверца открывается на необходимый для удобной загрузки топлива угол и ввиду наличия стекла позволяет держать процесс горения под визуальным контролем.

Наружная поверхность печи покрыта антикоррозионной термостойкой эмалью.

ВНИМАНИЕ! Несанкционированная модификация печи запрещается. Производитель оставляет за собой право вносить изменения в конструкцию печи, не ухудшающие ее потребительские свойства.

Серия Shaman

Печи серии Shaman имеют несколько закрытых каменок, что дает возможность получения большого объема мелкодисперсного пара в течение продолжительного времени.

Режим мелкодисперсного пара – это режим особого, легкого пара, получаемого при подаче воды через люк во внутреннюю каменку, камни в которой нагреты до температур более 400 °С. При установленной без зазора крышке каменки и нарастающем давлении пар устремляется через сопло, расположенное на крышке, имитируя «пение» вьюги.

2.3. Подготовка печи к эксплуатации

Перед началом использования рекомендуется произвести предварительную протопку печи. В результате прогрева испаряется защитный состав на металле и летучие компоненты термостойкой эмали.

ВНИМАНИЕ! При проведении первой протопки печи необходимо обеспечить хорошую вентиляцию в помещении.

Примечание: Регулировка подачи воздуха в топку осуществляется с помощью заслонок. Заслонки закрыты при выдвинутых полностью ручках заслонки - подача воздуха в топку печи не осуществляется; заслонки полностью открыты при задвинутых до упора ручках заслонки - осуществляется максимальная подача воздуха.

1. **Удалите** упаковочные элементы, при наличии рекламные наклейки, магниты.
2. **Установите печь** на место постоянной эксплуатации.
3. **Положите 3-4 полена** на колосник так, чтобы обеспечивался свободный доступ воздуха в зону горения: дрова укладывайте неплотно, заслонки подачи воздуха должны быть полностью открыты (ручки заслонки задвинуты полностью).
4. **Осуществите розжиг** заложенных в топку дров. Разжигать предпочтительно с помощью бересты, щепы и других природных материалов либо с помощью бумаги или газет.
5. **Закройте дверцу.**
6. **Прикройте одну заслонку** подачи воздуха после прогрева дымохода и появления стабильной тяги (обычно после сгорания первой закладки дров, приблизительно через 30-45 минут). Необходимо постоянно обеспечивать достаточную тягу, исключая появление излишней (может проявляться как гул печи, слишком неспокойное пламя), которая ведет к нагреву топки докрасна, что значительно сокращает срок службы печи. Регулируйте тягу зазором заслонки подачи воздуха.
7. **Подкладывайте дрова** в топку по мере их сгорания. Протопку проводите до исчезновения дыма и запаха (приблизительно в течение часа), затем дайте печи остыть не вынимая угли.

ВНИМАНИЕ! Во время первого прогрева исключите возможность механического воздействия и попадания воды на лакокрасочное покрытие печи (не кладите камни в каменку, не трите поверхность печи, не лейте воду).

ВНИМАНИЕ! Не прогревайте печь при постоянной чрезмерной тяге, которая может привести к нагреву топки докрасна - это уменьшит срок ее службы. Регулируйте тягу заслонками подачи воздуха.

2.4. Топочный материал

Разрешенный вид топлива: сухое дерево, топливные брикеты без синтетических связующих смол, с максимальной температурой горения не выше 800 °С.

Рекомендуемый вид топлива: дрова из лиственных пород древесины влажностью не более 20 %, с максимальной температурой горения не выше 800 °С.

Влага, содержащаяся в дровах, оказывает значительное влияние на процесс горения и эффективность печи, поэтому для снижения скорости сажеобразования на стенках дымохода и в каналах топки необходимо использовать **рекомендуемый вид топлива.**

ВНИМАНИЕ! Различные виды топлива имеют разную теплоту сгорания. При сжигании большого количества древесины с высокой теплотой сгорания, а также эксплуатации печи при постоянной чрезмерной тяге срок службы печи уменьшается.

ВНИМАНИЕ! Не рекомендуется использовать в качестве топлива:

- хвойные, смолодержущие породы дерева (ель, пихта, сосна и т.п.);

- *строительные и другие материалы, содержащие в своем составе химические вещества, клей и т.п.;*
- *растительный мусор (трава, листья и т.п.).*

ВНИМАНИЕ! *Запрещается использовать в качестве топлива:*

- *горючие материалы с высокой теплотой сгорания (уголь, ДСП, пластмасса, гранулы и т.п.);*
- *окрашенную либо обработанную пропиткой древесину;*
- *мусор (пластмасса, резина, текстиль, кожа и т.п.).*

2.5. Камни для каменки

Допустимые размеры камней приведены в Таблице 1.

В качестве камней для закрытых каменок необходимо использовать только те, что предназначены для использования в сауне.

ВНИМАНИЕ! *Укладку камней в закрытые каменки производите только после полного остывания печи.*

- Перед укладкой в каменку очистите камни от загрязнений и пыли, тщательно промойте водой.
- Внутренние каменки заполняйте камнями не более чем на 70% от объема.
- При укладке камней в каменки не прикрывайте и не перекрывайте сопло, расположенное на крышке каменки.

ВНИМАНИЕ! *Запрещается использовать каменную соль для заполнения каменок.*

2.6. Эксплуатация печи

ВНИМАНИЕ! *Перед каждым прогревом печи убедитесь в наличии тяги в дымоходе и отсутствии посторонних предметов в топке, зольном ящике, дымоходе.*

Примечание: Регулировка подачи воздуха в топку осуществляется с помощью заслонок. Заслонки закрыты при выдвинутых полностью ручках заслонки - подача воздуха в топку печи не осуществляется; заслонки полностью открыты при задвинутых до упора ручках заслонки - осуществляется максимальная подача воздуха.

1. **Удалите все лишние и посторонние предметы** из топки и дымохода, очистите зольник от золы.
2. **Положите 6-8 полен** на колосник так, чтобы обеспечивался свободный доступ воздуха в зону горения: дрова укладывайте неплотно, заслонки подачи воздуха должны быть полностью открыты (обе ручки заслонки задвинуты до упора).
3. **Осуществите розжиг** заложенных в топку дров. Разжигать предпочтительно с помощью бересты, щепы и других природных материалов либо с помощью бумаги или газет.
4. **Закройте дверцу.**
5. **Прикройте одну заслонку подачи воздуха**, выдвинув ручку заслонки, после прогрева дымохода и появления стабильной тяги (обычно после сгорания первой закладки дров, приблизительно через 30-45 минут). Необходимо постоянно обеспечивать достаточную тягу, исключая появление излишней (может проявляться как гул печи, слишком беспокойное пламя), которая ведет к нагреву топки докрасна, что значительно сокращает срок службы печи. Регулируйте тягу зазором заслонки подачи воздуха.
6. **Закройте заслонки** подачи воздуха полностью, выдвинув ручки заслонки, после того, как воздух в бане прогреется до температуры 60-70°C.

7. **Для поддержания температуры** в парной, как правило, достаточно 2-4 поленьев. В случае если температура снижается, то откройте подачу воздуха в топке печи с помощью заслонок для того, чтобы запалить дрова (при закрытом они разгораются дольше), а после – закройте. Если же снижение температуры продолжается, то отрегулируйте тягу с помощью заслонок и оставьте до момента, когда температура поднимется до 60-70°C, затем закройте заслонки. **Помните, что** чрезмерное нагревание (например, несколько полных грузовок подряд) приводит к перегреву и сокращению срока службы печи и дымохода, а также может стать причиной пожара.
8. **При необходимости подкладки дров** откройте дверцу плавно, без рывков. Осуществите загрузку дров и закройте дверцу. Отрегулируйте тягу.
9. После окончания банных процедур **подготовьте помещения и печь к закрытию:** их необходимо проветрить и просушить. Для этого:
 - Положите в топку печи 4-5 поленьев, разожгите. Отрегулируйте тягу воздуха в топке печи. Откройте лючки/окна, которые служат для проветривания и дверь для образования небольшого сквозняка.
Примечание: воздух и баня должны оставаться прогретыми, воздух должен двигаться чуть заметно, то есть в бане при сквозняке должно быть достаточно тепло и даже жарко (до 60-70 °C).
 - В таком режиме прогрейте баню, дрова прогорят примерно через 30-45 минут. Полностью закройте заслонки подачи воздуха, выдвинув ручки заслонки, после образования активных красных углей. Закройте лючки/окна и дверь, оставьте баню до следующего использования.
 - После подобных протопок проводите периодическую проверку помещений и печи: в каменке печи не должно быть воды или влаги, камни должны быть сухими, так же и доски в помещениях. В случае если помещения и печь не просушились, допускается провести дополнительные протопки печи с полностью закрытыми заслонками подачи воздуха.

ВНИМАНИЕ! Запрещается:

- допускать горение дров в топочном канале;
- использовать для розжига дров взрывчатые, токсичные, легковоспламеняющиеся вещества, краски, растворители, бензин и т.п.;
- эксплуатировать печь при постоянной излишней тяге в топке.

ВНИМАНИЕ!

- В процессе эксплуатации возможно частичное выгорание термостойкой эмали на наиболее теплонагруженных элементах печи, что не является производственным браком.
- В процессе эксплуатации печи металл топки может немного деформироваться, что не является производственным браком при сохранении целостности сварных швов.

2.7. Вода в сауне

Подаваемая на камни вода должна быть чистой водопроводной водой. Убедитесь в качестве воды. Вода с повышенным содержанием железа, соли, гумуса, или извести может привести к преждевременной коррозии элементов печи. К примеру, морская вода приведет к быстрой коррозии каменки. Качество водопроводной воды должно соответствовать следующим требованиям:

- содержание гумуса <12 мг/литр;
- содержание железа <0,2 мг/литр;
- содержание кальция <100 мг/литр;
- содержание марганца <0,05 мг/литр.

ВНИМАНИЕ! В процессе эксплуатации запрещается использовать раствор соли для получения пара: наливать в закрытую каменку, поливать металлические части печи.

2.8. Техническое обслуживание

Периодическое техническое обслуживание дымохода, печи и ее комплектующих является залогом их эффективной и безопасной работы, безопасности Вас и Ваших близких!

ВНИМАНИЕ! Работы по техническому обслуживанию печи и дымохода осуществляйте только после их полного остывания.

ВНИМАНИЕ! Примите необходимые меры безопасности. Используйте средства индивидуальной защиты, необходимые при проведении подобных работ.

Печь и дымоход необходимо очищать от сажи перед началом, а также в течение всего отопительного сезона не реже одного раза в три месяца. Очистку производите механически. Используйте специальные приспособления, инструменты и машины (щетка, ерш, скребок, грузило, пылесос и т.п.). Подбор необходимого инструмента производится исходя из потребностей при проведении работ по очистке. Очистка дымовых каналов печи осуществляется через топку печи и модули, предварительно сняв крышку обслуживания и убрав закрытые каменки.

Ввиду недостаточной очистки, а также неполного сгорания топлива сажа, накопившаяся в дымоходе, может вспыхнуть.

Порядок действий при пожаре в дымоходе:

1. Закройте заслонку подачи воздуха, зольный ящик и дверцу, задвижку на дымоходе (при наличии).
2. Позвоните в местную пожарную охрану.
3. Не пытайтесь тушить огонь водой.
4. После возгорания сажи специалист должен проверить печь и дымоход на возможность дальнейшей эксплуатации.

ВНИМАНИЕ! Запрещается пользоваться очистными поленьями (брикетами), самодельными составами, создающими высокую температуру в топке печи и дымоходе для сжигания оседающей в них сажи.

Камни при эксплуатации со временем разрушаются, поэтому необходимо их перебирать и перекладывать в каменку заново по меньшей мере один раз в год либо чаще при частом нагревании печи. Удалите из каменки разрушенные камни и их части, замените новыми. До укладки камней очистите каменку влажной тряпкой.

Перед нагревом печи необходимо всегда очищать зольник, чтобы воздух для горения, проходя через зольник, охлаждал колосник, тем самым увеличивая срок его службы.

При наличии дверцы с термостойким стеклом, очистку его от копоти и сажи производите мягкой ветошью, используя специальные препараты для очистки термостойкого стекла каминов и печей в соответствии с инструкцией по применению.

Соблюдайте правила пожарной безопасности!

2.9. Возможные неисправности и способы их устранения

1) Неисправность: В процессе эксплуатации печи появляются запахи.

Возможные причины:

- На поверхности печи остались промышленные масла, и/или запах выделяет

термостойкая эмаль.

- Печь, нагреваясь, может усиливать присутствующие в воздухе запахи, даже если их источником не является сама сауна или каменка. Такими источниками, например, могут быть поверхности, обработанные краской, маслом, клеем, иными материалами.

Способы устранения:

- Протопите печь согласно пункту 2.3.
- Подбирайте подходящие для сауны материалы для обработки поверхностей, применяйте их согласно прилагаемой инструкции.

2) Неисправность: Помещение сауны не прогревается.

Возможные причины:

- Помещение сауны слишком большое для нагревательной способности печи.
- Теплоизоляция помещения не соответствует требуемым нормам.
- Недостаточная тяга в дымоходе.
- Топочный материал влажный или имеет низкое качество.
- Засор в дымоходе и/или в дымовых каналах печи.

Способы устранения:

- Проверьте соответствие мощности печи размерам сауны (раздел 1).
- Проверьте теплоизоляцию помещения (раздел 1.).
- Проверьте топочный материал на соответствие (пункт 2.4.).
- Проведите техническое обслуживание (пункт 2.8.).

3) Неисправность: Камни в каменке печи не нагреваются.

Возможные причины:

- Помещение сауны слишком маленькое для нагревательной способности печи. Помещение прогревается быстрее, чем камни.
- Недостаточная тяга в дымоходе.
- Топочный материал влажный или имеет низкое качество.
- Засор в дымоходе и/или в дымовых каналах печи.
- Камни сложены неправильно.

Способы устранения:

- Проверьте соответствие мощности печи размерам сауны (раздел 1.).
- Проверьте топочный материал на соответствие требованиям (пункт 2.4.).
- Проведите техническое обслуживание (пункт 2.8.).
- Обследуйте каменку на соответствие требованиям (пункт 2.5.). Уберите обломки камней и замените их целыми. Камни диаметра меньшего, чем указано в Таблице 1, замените на более крупные.

4) Неисправность: При ветре/при растопке печи/в процессе эксплуатации плохая тяга в дымоходе, режимы работы печи не регулируются. Дым частично выходит через дверцу топки. Дым поступает в сауну.

Возможные причины:

- Засор в дымоходе и/или в дымовых каналах печи.
- Дымоход имеет недостаточную высоту, либо размещен рядом с высоким препятствием.
- В дымоходе находится холодный воздух, дымоход не прогрелся.
- Топочный материал влажный или имеет низкое качество.
- Дымоход смонтирован не правильно.

Способы устранения:

- Проведите техническое обслуживание (пункт 2.8.).
- Нарастите дымовую трубу.
- Утеплите дымовую трубу негорючим теплоизоляционным материалом.
- Подберите утепленный дымоход.
- Очистите зольник.
- Проверьте топочный материал на соответствие требованиям (пункт 2.4.).
- Убедитесь, что воздух для горения поступает в достаточном объеме.
- Проверьте правильность монтажа дымохода и/или соответствие требованиям производителя, доверяйте монтаж и демонтаж дымохода только квалифицированным специалистам.

3. ИНСТРУКЦИЯ ПО УСТАНОВКЕ

3.1. Перед установкой печи

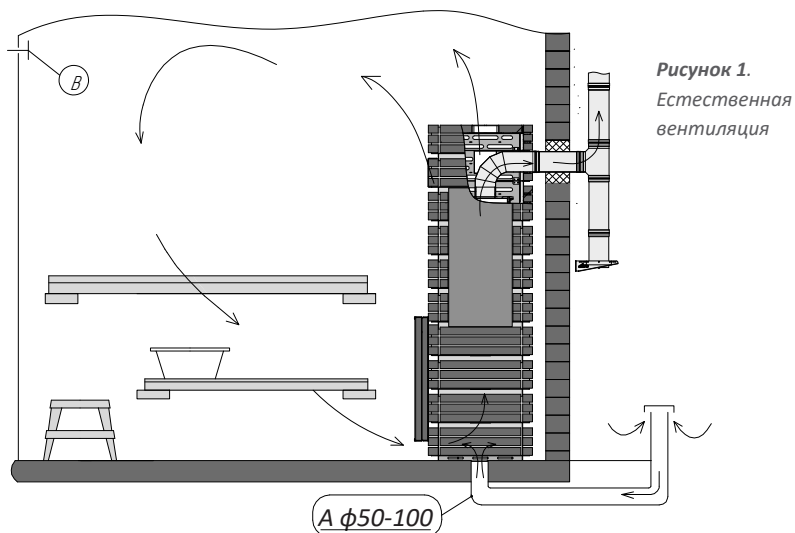
ВНИМАНИЕ! Убедитесь, что соблюдены все безопасные расстояния вокруг печи. В пределах безопасных расстояний не должны находиться электроприборы, провода, плавящиеся и воспламеняющиеся материалы. При установке учитывайте безопасные расстояния дымохода!

- Необходимо выполнять установку печи в соответствии с актуальными техническими нормативными актами, техническими регламентами.
- Дымоход для печи должен быть индивидуальным, а не совместным для нескольких приборов.
- В местной противопожарной службе можно получить дополнительную информацию относительно требований противопожарной безопасности.
- Проверьте наличие всех комплектующих деталей для печи. Проверьте затяжку всех болтовых соединений печи.

3.1.1. Устройство вентиляции сауны

1) Естественная (Рисунок 1):

Приточное отверстие (А) должно располагаться близко к полу возле печи. Приточное отверстие необходимо для поступления свежего воздуха в сауну.

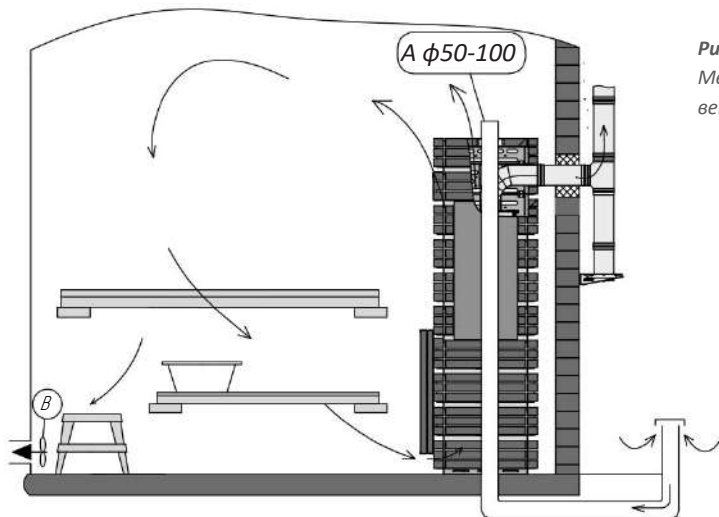


Вытяжное отверстие (В) должно находиться как можно дальше от печи под потолком. Вытяжное отверстие предназначено, прежде всего, для удаления влаги из сауны после парения.

2) Механическая вытяжная вентиляция (Рисунок 2):

Приточное отверстие (А) должно располагаться на высоте около 500 мм над каменкой печи.

Вытяжное отверстие (В) должно быть как можно ближе к полу, например, под полком.



*Рисунок 2.
Механическая
вентиляция*

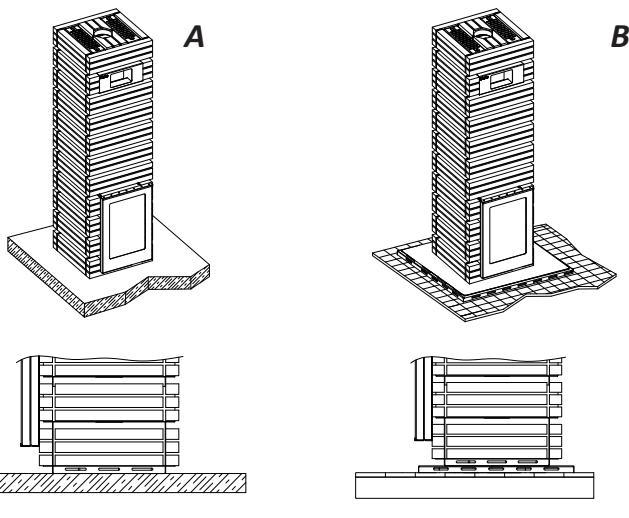
3.1.2. Защита пола сауны

Рисунок 3.

А) Бетонный пол без отделки.

При толщине бетона не менее 100 мм можно устанавливать печь на пол без каких-либо особых мер предосторожности. В бетоне под печь не должно быть электрических проводов, труб водопровода и канализации.

*Рисунок 3.
Защита пола*



В) Пол с кафельной отделкой.

Материалы, уложенные под кафельную плитку, такие как: клей, гидроизоляция, и т.п., не устойчивы к тепловому излучению печи. Для защиты пола под печью можно использовать специальные подставки.

С) Пол из горючих материалов.

Для защиты пола под печью можно использовать специальные подставки, либо подготовить фундамент-подставку, состоящую из слоев теплоизоляционного, негорючего, теплоотражающего материалов достаточной толщины. В случае если пол перед дверцей печи изготовлен из горючего материала, необходимо установить защиту пола, изготовленную из негорючего материала.

ВНИМАНИЕ! Убедитесь, что пол способен выдержать нагрузку печи. При необходимости примите меры.

3.1.3. Безопасные расстояния

Рисунок 4, Таблица 2.

(А) - Расстояние от патрубка печи до потолка.

(В) - Минимальное безопасное расстояние до воспламеняющихся материалов с обеих сторон печи, **(С)** – позади нее и **(D)** – перед ней.

(E) – Расстояние до стен из негорючих материалов.

(F) - Расстояние до стен из негорючих материалов в нише.

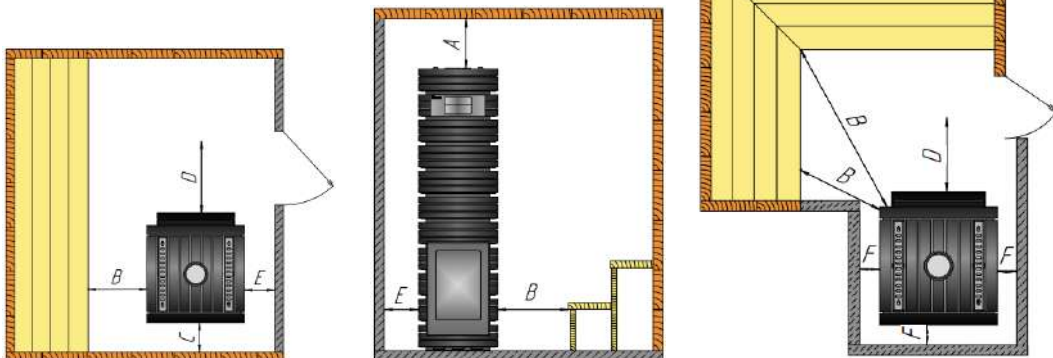
Зазор между печью и стенами из негорючих материалов (E, F) необходим для циркуляции воздуха.

Таблица 2. Безопасные расстояния

A min.	B min.	C min.	D min.	E	F
500	100	100	800	50	100

Примечание: размеры приведены в миллиметрах.

Рисунок 4.
Безопасные расстояния



3.2. Установка печи

ВНИМАНИЕ! Убедитесь, что пол для установки печи выровнен должным образом, исключены возможные перекосы печи и дымохода.

3.2.1. Присоединение к каменному дымоходу

Диаметр отверстия для присоединения к дымоходу должен быть примерно на 20 мм больше диаметра соединительной дымовой трубы, таким образом, оптимальный зазор вокруг трубы составляет примерно 10 мм.

В случае, если вход трубы в дымоход планируется под углом 90°, рекомендуется закруглить внутренние края проходного отверстия дымохода (Рисунок 5), чтобы уменьшить сопротивление для входа печных газов.

Если планируется использовать, например, подставку под печь, то при подготовке отверстия учтите высоту печи вместе с подставкой.

Порядок действий:

1. Установите печь на место постоянной эксплуатации.
2. При необходимости дополнительной регулировки тяги на соединительную трубу может устанавливаться задвижка. При наличии установите ее.
3. Вставьте соединительную трубу в каменный дымоход. Не задвигайте соединительную трубу слишком глубоко в каменный дымоход, так как этим вы можете перекрыть его.
4. Соедините печь с трубой, вставленной в каменный дымоход.
5. Убедитесь, что все соединения труб между собой, а также с патрубком печи надежны.
6. Загерметизируйте зазор между трубой и стеной, например, негорючей минеральной ватой.
7. Убедитесь в качестве герметичного уплотнения зазора. В случае необходимости добавьте минеральной ваты.

ВНИМАНИЕ! Ознакомьтесь с подробными инструкциями производителя по безопасным расстояниям и монтажу элементов стального дымохода, а также резервуара для нагрева воды.

На Рисунке 5 изображены некоторые варианты монтажа.

3.2.2. Присоединение печи к стальному дымоходу

Для отвода дымовых газов может использоваться стальной дымоход. Как правило, он состоит из отдельных модулей, которые стыкуются между собой и после монтажа образуют единый канал отвода дымовых газов.

Возможны варианты монтажа дымохода от печи напрямую через потолок и кровлю либо под углом через стену.

Если планируется использовать, например, подставку под печь, то при подготовке отверстия для прохода трубы через стену учтите высоту печи вместе с подставкой.

Порядок действий при монтаже трубы под углом:

1. Установите печь на место постоянной эксплуатации.
2. При необходимости дополнительной регулировки тяги на соединительную трубу может устанавливаться задвижка. При наличии установите ее.
3. Установите все необходимые элементы наружного дымохода.
4. Вставьте соединительную трубу в наружный дымоход.
5. Соедините печь с трубой, вставленной в наружный дымоход.
6. Убедитесь, что все соединения труб между собой, а также с патрубком печи надежны.

Рисунок 5.
Присоединение
к каменному дымоходу

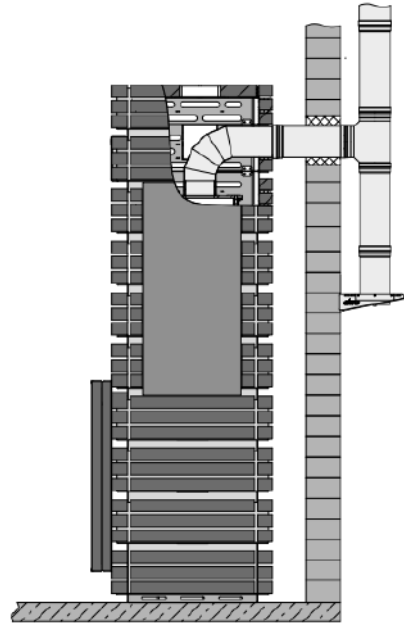
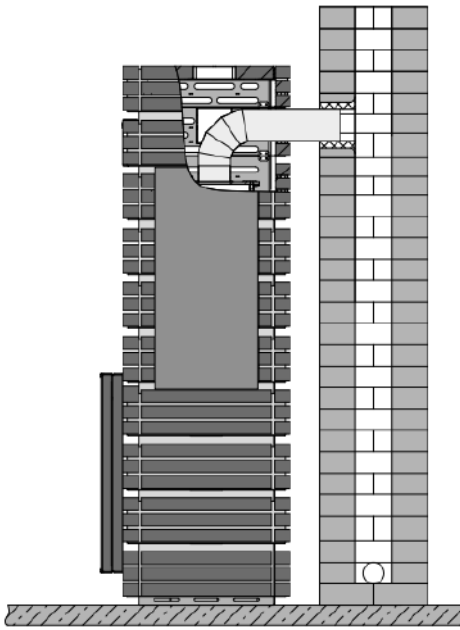
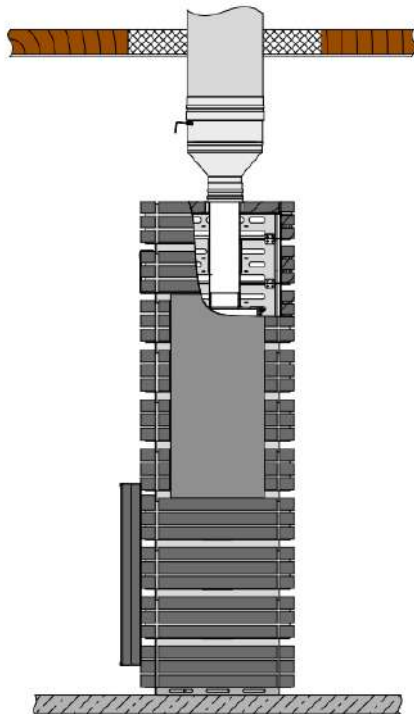


Рисунок 6.
Присоединение
к стальному дымоходу



Примечание: при монтаже дымохода от печи напрямую через потолок и кровлю все элементы монтируются последовательно.

При монтаже стального дымохода применяйте специальные разгрузочные опорные площадки, чтобы снизить нагрузку. Масса вертикальной части дымохода, опирающегося на печь, должна быть не больше максимально допустимой. Далее необходимо установить разгрузочную площадку и уже с нее продолжать монтаж дымохода.

ВНИМАНИЕ! Ознакомьтесь с подробными инструкциями производителя по безопасным расстояниям и монтажу элементов стального дымохода.

ВНИМАНИЕ! Если вокруг каменки используется защитная обшивка, изоляция дымохода должна начинаться на уровне верхнего края обшивки или ниже его.

На Рисунке 6 изображены некоторые варианты монтажа.

4. ГАРАНТИЙНЫЕ ОБЯЗАТЕЛЬСТВА

Гарантийный срок на Изделие составляет 12 месяцев с момента приобретения Потребителем, но не более 24 месяцев с момента отгрузки Изделия Дилеру, при заполненных отметках на последней странице данной инструкции, а именно: дата продажи, подпись продавца, штамп магазина. Дата продажи должна быть подтверждена чеком или иным документом.

ВНИМАНИЕ! Производитель снимает с себя гарантийные обязательства при отсутствии штампа магазина.

Бытовое использование: при соблюдении требований инструкции по эксплуатации срок службы изделий составляет не менее 6000 часов.

Коммерческое использование: при соблюдении требований инструкции по эксплуатации срок службы изделий составляет не менее 4000 часов.

Примечание: бытовое использование предполагает периодическое некоммерческое использование изделия, при котором наработка составляет 4 часа в неделю или приблизительно 200 часов в год.

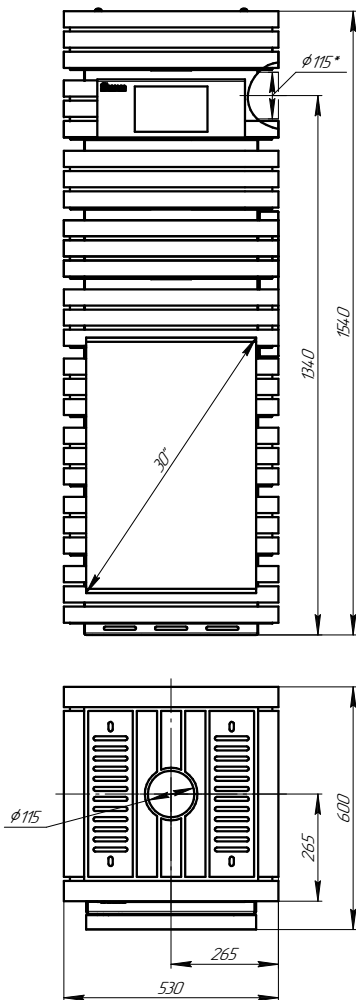
В случае если Потребителем обнаружено несоответствие Изделия заявленным свойствам, Потребитель вправе обратиться с Претензией в Организацию, реализовавшую данную продукцию. При этом Организация имеет право обратиться к Производителю для решения вопросов по Претензии. Производитель обязуется бесплатно выполнить доработку Изделия, целиком, либо его части (по решению Производителя), заменить Изделие целиком, его часть, комплектующие, возместить ущерб иным способом (по согласованию с Потребителем) в случае, если дефект возник в течение гарантийного срока, либо по вине Производителя.

При внесении Потребителем изменений в Изделие целиком, ее часть/части, комплектующие, гарантийные обязательства на Изделие не распространяются. Также гарантия не распространяется на элементы, которые подлежат периодической замене в процессе эксплуатации.

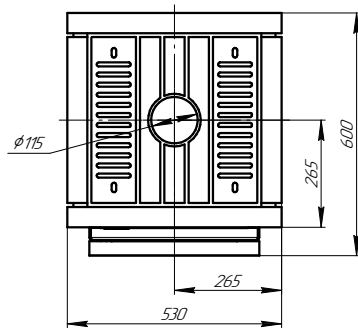
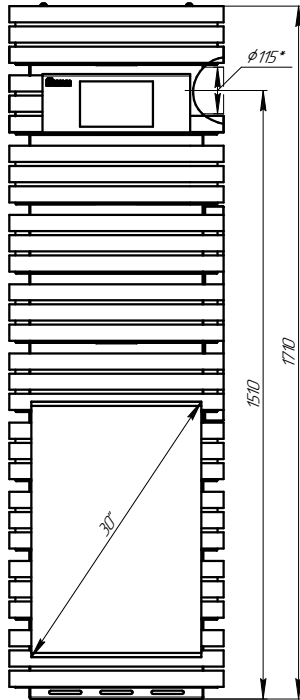
Гарантия на Изделие не предоставляется в случае нарушения со стороны Потребителя требований настоящей инструкции, не распространяется на дефекты, возникшие в результате механического повреждения, неправильного хранения, установки, эксплуатации, обслуживания. Вышеуказанные нарушения со стороны Потребителя освобождают Производителя от ответственности.

ПРИЛОЖЕНИЕ 1. Размеры печей

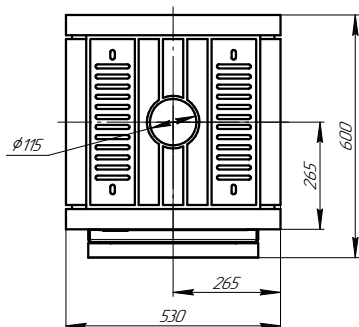
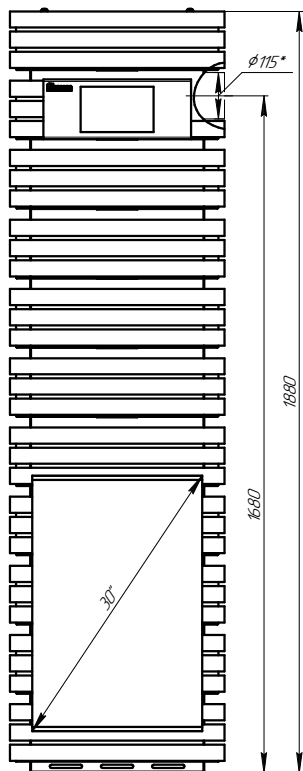
Примечание: размеры приведены в миллиметрах



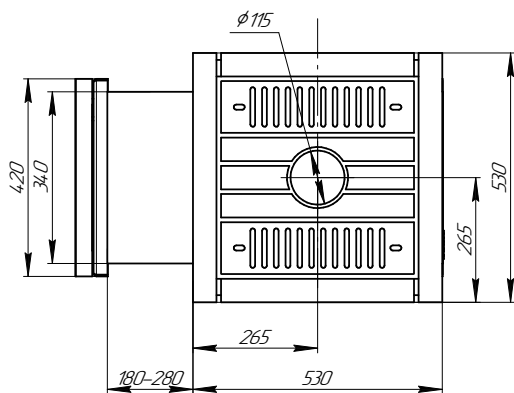
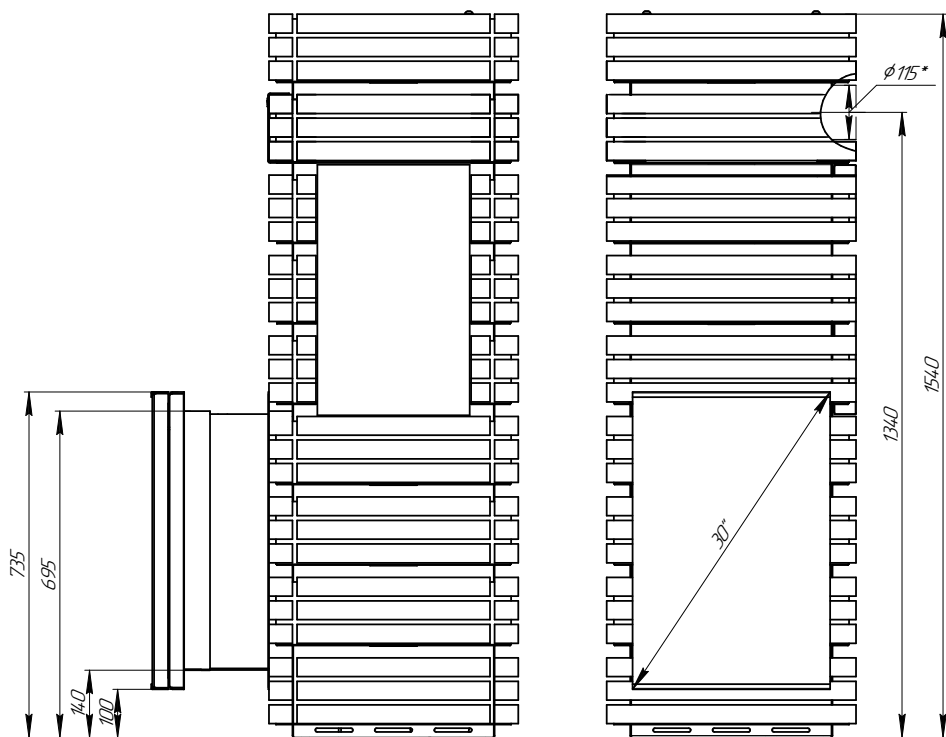
Shaman Short (2 каменки)



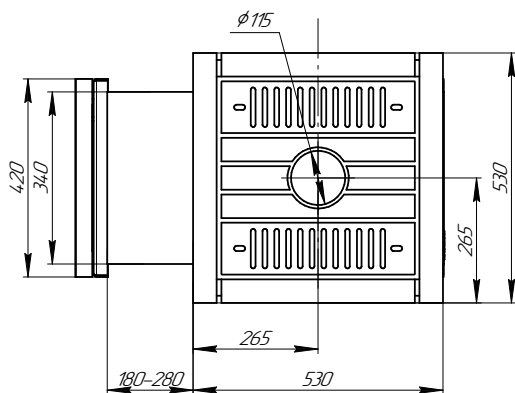
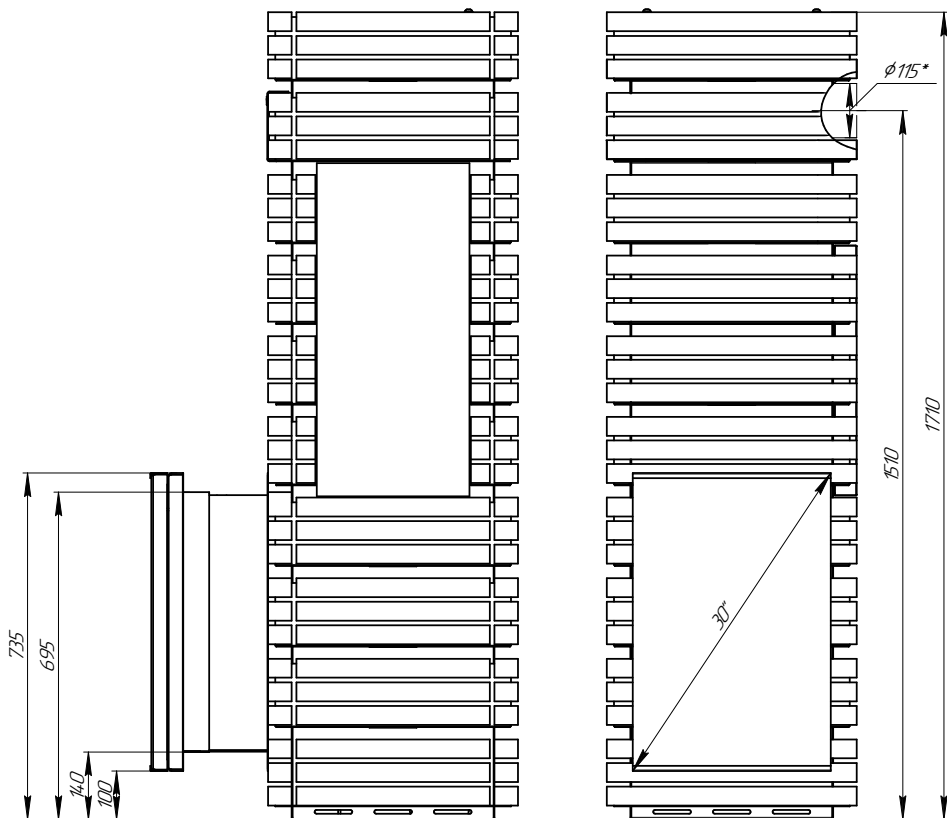
Shaman Short (3 каменки)



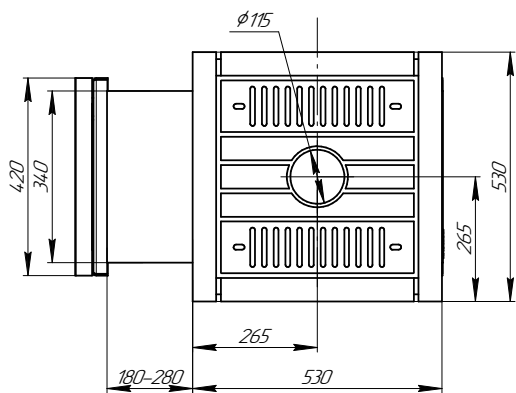
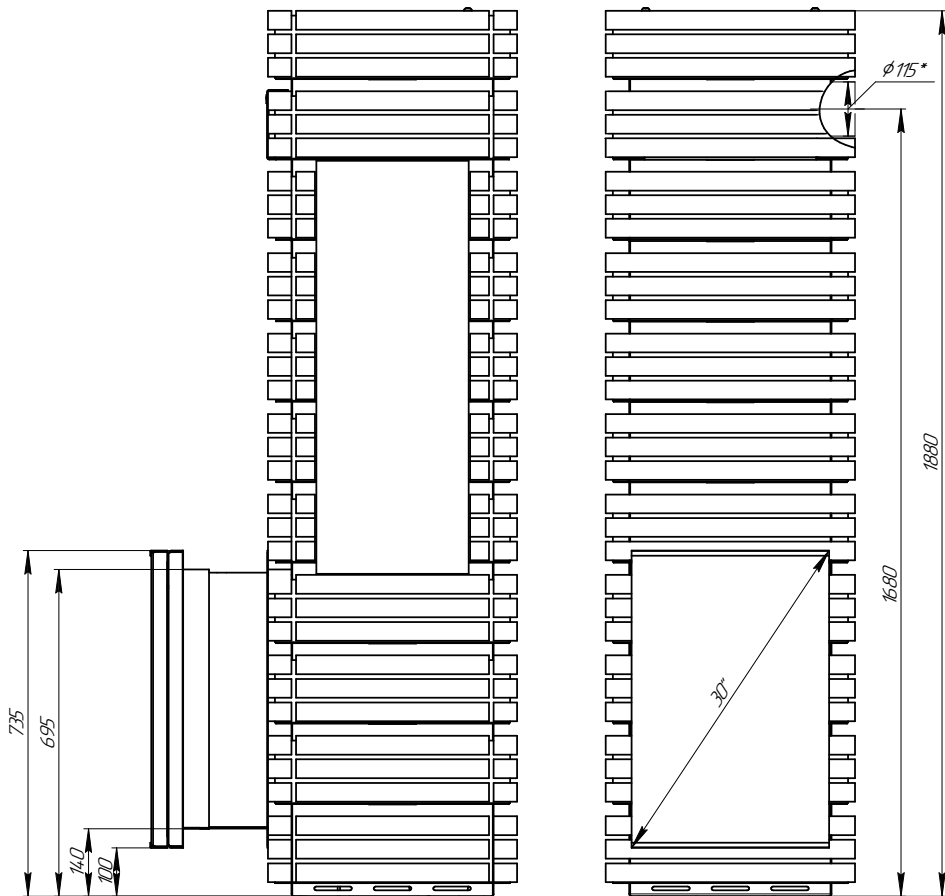
Shaman Short (4 kamenki)



Shaman Long (2 каменки)



Shaman Long (3 каменки)



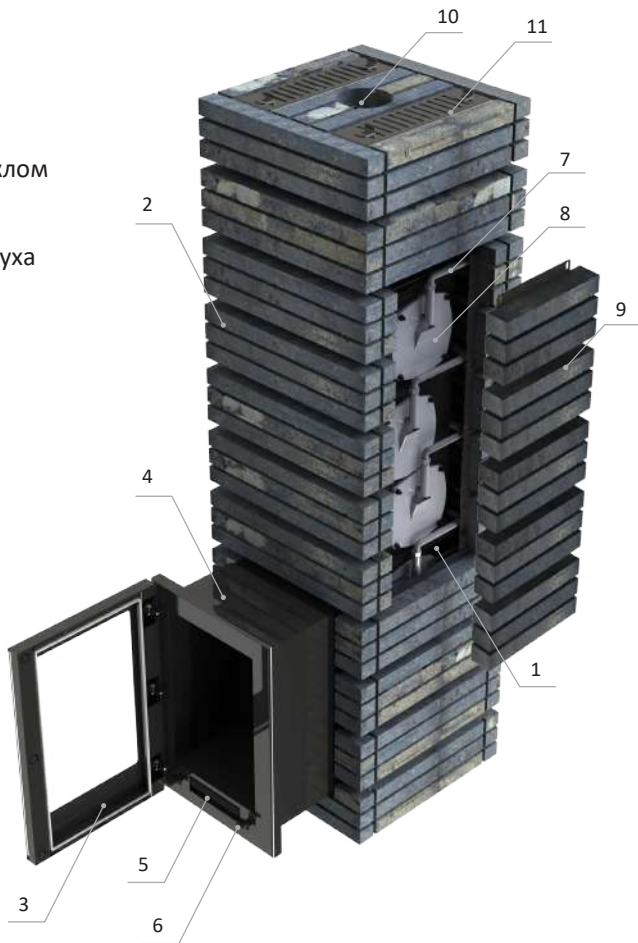
Shaman Long (4 kamenki)

ПРИЛОЖЕНИЕ 2.

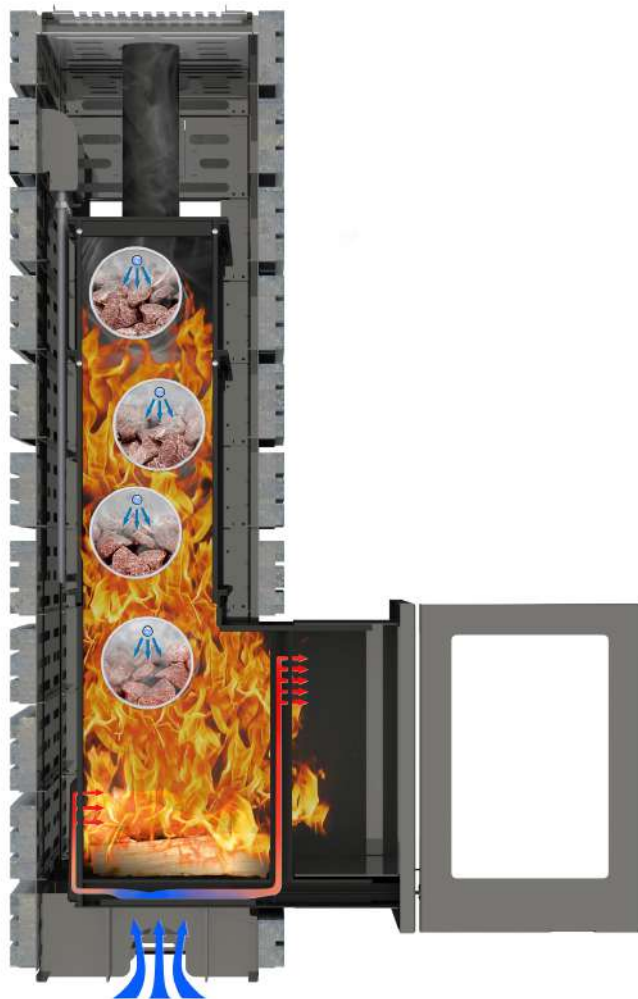
Элементы конструкции печей

Shaman

- 1 - Топочный агрегат
- 2 - Ряды облицовочные
- 3 - Дверца с термостойким стеклом
- 4 - Топочный канал
- 5 - Зольный ящик
- 6 - Ручки заслонки подачи воздуха
- 7 - Подводка для воды
- 8 - Крышка закрытой каменки
- 9 - Крышка обслуживания
- 10 - Патрубок печи
- 11 - Заслонка конвекционная
- 12 - Воронка заливная

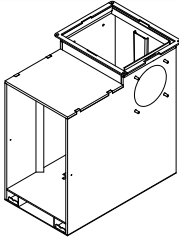
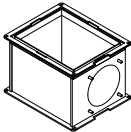
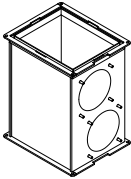
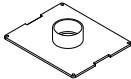
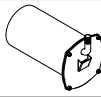
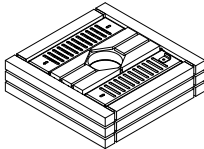
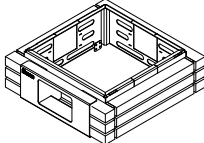


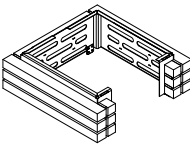
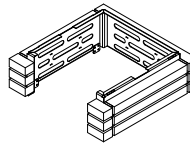
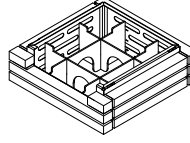
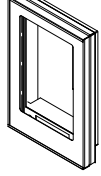
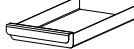



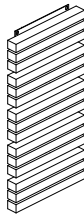
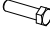
ПРИЛОЖЕНИЕ 3.
Внутреннее устройство и работа печи.









ПРИЛОЖЕНИЕ 4.

Комплект поставки

			Shaman Short			Shaman Long		
			2 <i>каменки</i>	3 <i>каменки</i>	4 <i>каменки</i>	2 <i>каменки</i>	3 <i>каменки</i>	4 <i>каменки</i>
1	<i>Топочный агрегат</i>		1	1	1	1	1	1
2	<i>Модуль с одной каменкой</i>		1	0	1	1	0	1
3	<i>Модуль с двумя каменками</i>		0	1	1	0	1	1
4	<i>Плита верхняя</i>		1	1	1	1	1	1
5	<i>Закрытая каменка с крышкой</i>		2	3	4	2	3	4
6	<i>Ряд верхний</i>		1	1	1	1	1	1
7	<i>Ряд с воронкой</i>		1	1	1	1	1	1

8	Ряд под обслуживание		3	4	5	3	4	5
9	Ряд топочный		3	3	3	3	3	3
10	Ряд нижний		1	1	1	1	1	1
11	Телескопический топочный канал с дверцей		1	1	1	1	1	1
12	Зольный ящик		1	1	1	1	1	1
13	Патрубок печи		1	1	1	1	1	1
14	Пластина колосниковая		6	6	6	6	6	6
15	Заглушка		1	1	1	1	1	1
16	Крышка обслуживания		1	1	1	1	1	1
17	Болт крепежный М8		8	8	12	8	8	12

18	Гайка крепежная М8		20	24	32	20	24	32
19	Шайба медная		4	6	8	4	6	8
20	Винт с внутренним шестигранником		6	8	10	6	8	10
21	Подводка для воды 1/2"		2	3	4	2	3	4
22	Саморез кровельный		2	2	2	2	2	2
23	Ключ шестигранный		1	1	1	1	1	1
24	Ремонтная смесь		500г	500г	500г	500г	500г	500г
25	Силиконовый герметик для ремонта		1	1	1	1	1	1
26	Инструкция по установке и эксплуатации		1	1	1	1	1	1

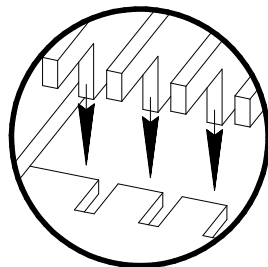
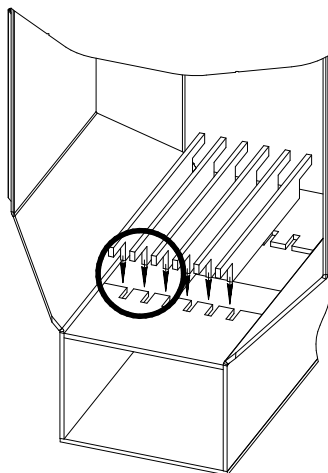
ПРИЛОЖЕНИЕ 5. Монтаж комплектующих печи

ВНИМАНИЕ! Работы необходимо проводить предельно аккуратно, исключив возможность повреждения лакокрасочного покрытия.

ВНИМАНИЕ! Во время перевозки или монтажа возможно отхождение облицовочного камня от металлических стен, что не является дефектом. Для устранения поврежденных необходимо воспользоваться герметиком (25) для установки облицовочного камня на место и ремонтной смесью (24) для затирки швов.

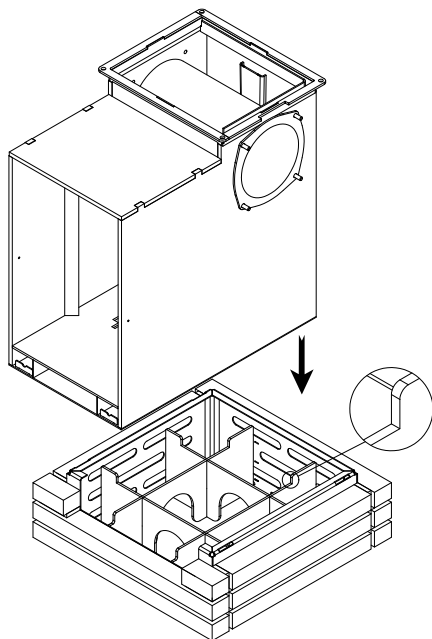
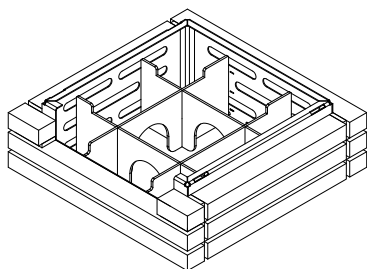
Колосник

Колосник состоит из шести отдельных пластин (14). Для каждой пластины предусмотрено отдельное посадочное место.



Сборка печи

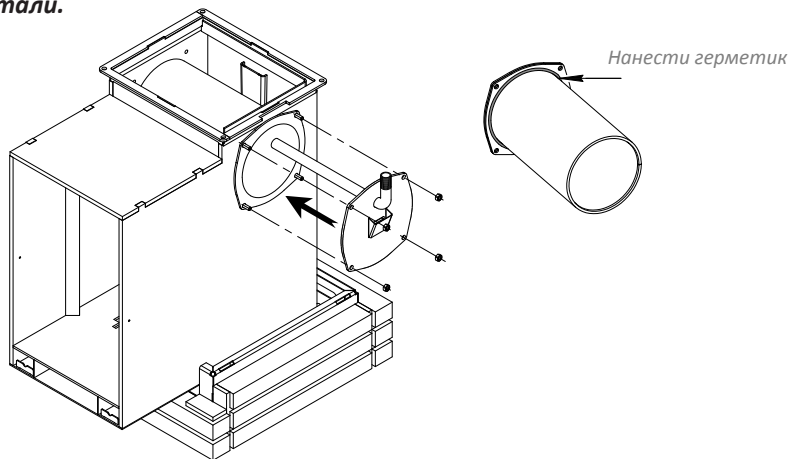
1. Установить нижний ряд (10) облицовки на постоянное место эксплуатации печи. Установить топочный агрегат (1), задвинув его до упора к задней стенке (должен упереться в уголки на нижнем ряду (10), показанные на рисунке).



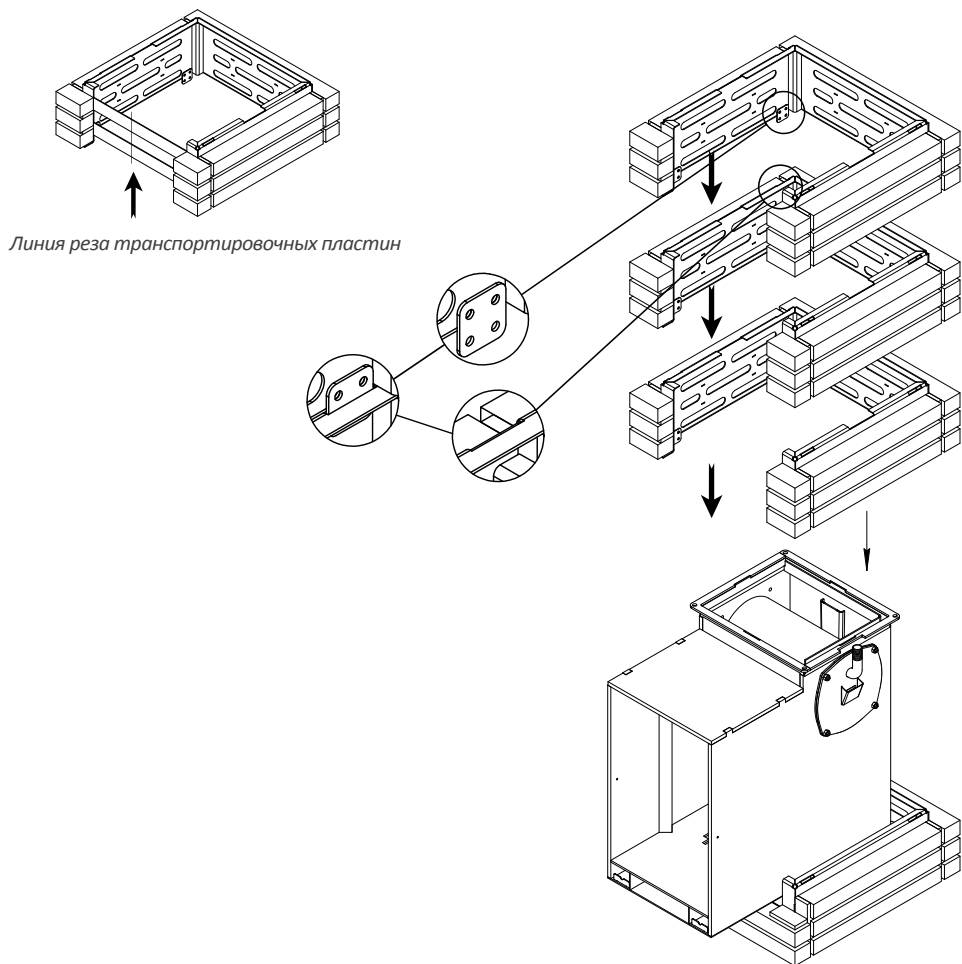
Примечание: Перед установкой закрытой каменки (5) в топочный агрегат (1) необходимо определиться с какой стороны будет располагаться крышка для обслуживания закрытой каменки (16). При необходимости снять заглушку каменки (15), открутив четыре гайки (18) и переставить на другую сторону, предварительно обработав края заглушки (15) термостойким герметиком.

2. Перед установкой закрытой каменки (5) в топочный агрегат (1) необходимо обработать фланец каменки термостойким герметиком. После установки заполнить закрытую каменку (5) теплоаккумулирующим материалом. Установить крышку закрытой каменки (5) и затянуть четыре гайки (18).

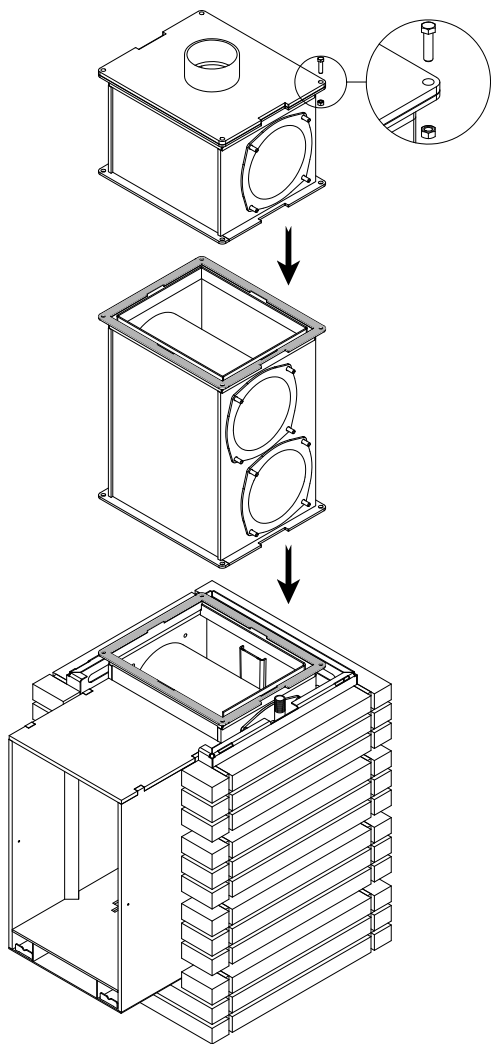
ВНИМАНИЕ! В закрытую каменку (5), расположенную в топочном агрегате (1), рекомендуется закладывать теплоаккумулирующий материал из чугуна или нержавеющей стали.



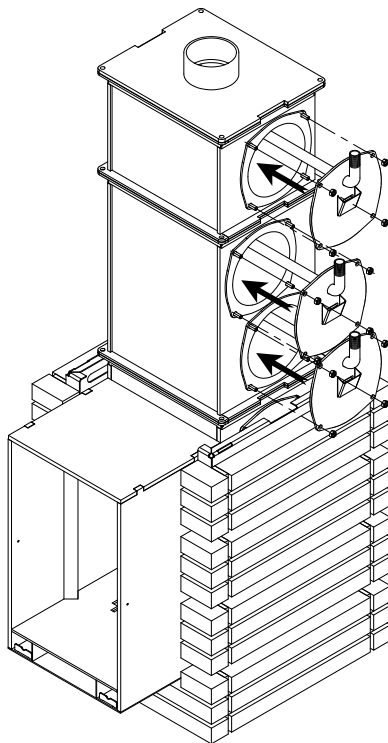
3. Обрезать транспортировочные пластины при помощи УШМ и отломать их. Установить три топочных ряда (9) облицовки, совмещая соответствующие четыре пластины (показаны на рисунке) на каждом ряду с пазами на предыдущем

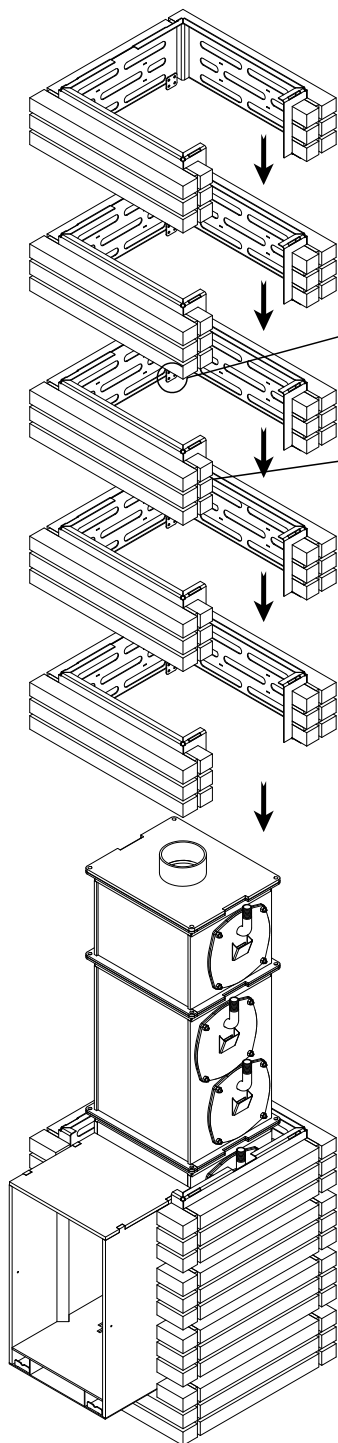


4. Установить модуль с одной каменкой (2) или двумя каменками (3) (в зависимости от модификации, см. Приложение 4) и плиту верхнюю (4), предварительно обработав фланцы модулей и плиты термостойким герметиком (места нанесения показаны на рисунке), после чего закрепить между собой при помощи болтов (17) и гаек (18).



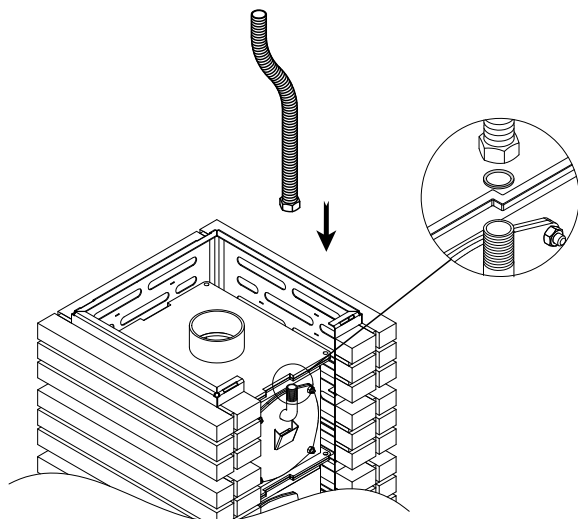
5. Для каждой закрытой каменки (5) снять крышку, открутив четыре гайки (18). Заполнить закрытую каменку (5) теплоаккумулирующим элементом. Установить крышки на место и закрепить.





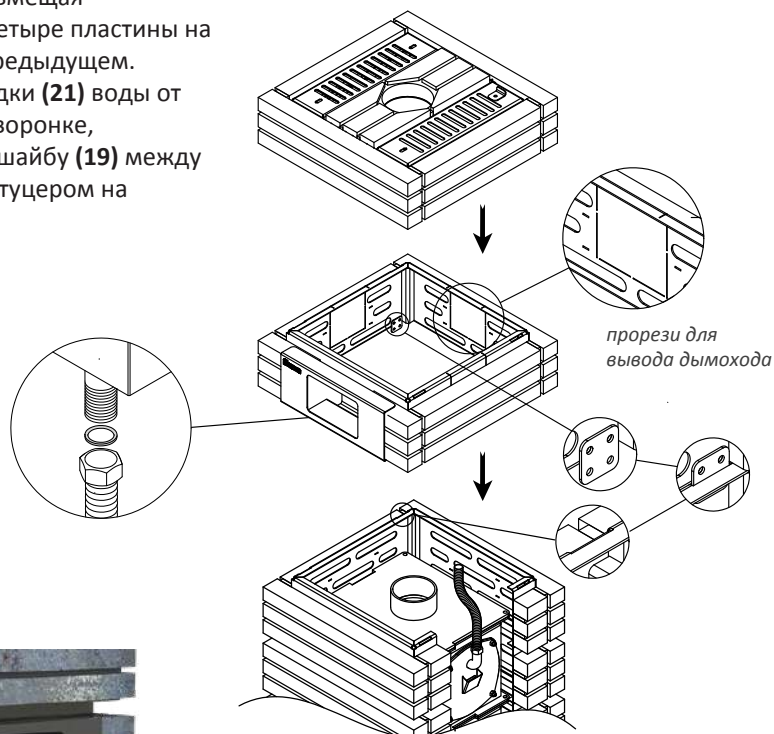
6. Установить ряды под обслуживание (8), совмещая соответствующие четыре пластины на каждом ряду с пазами на предыдущем.

7. Подключить подводки (21) воды к каждой каменке (5), установив медную шайбу (19) между подводкой (21) и штуцером на закрытой каменке (5).



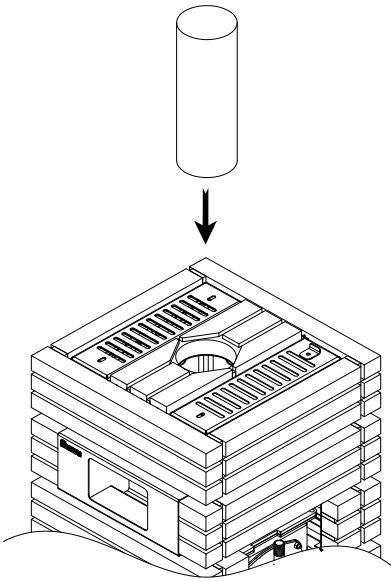
*Примечание: При необходимости вывода дымохода в стену в ряду с воронкой (7) присутствуют специальные прорезы размером 125*145 мм.*

8. Установить ряд с воронкой (7) и ряд верхний (6), совмещая соответствующие четыре пластины на ряду с пазами на предыдущем. Подключить подводки (21) воды от каждой каменки к воронке, установив медную шайбу (19) между подводкой (21) и штуцером на воронке.



Примечание: В комплекте подводки воды (21) разной длины в зависимости от места установки. Самая короткая подводка присоединяется к ближайшему от люка обслуживания штуцеру на воронке, самая длинная - к дальнему. При установке подводок не должно быть перегибов для предотвращения застоя воды в них, а также уклонов, препятствующих движению воды от воронки в закрытые каменки.

9. Установить патрубок печи (13).



Примечание: выше описан порядок сборки и установки печи с четырьмя каменками. Процесс сборки печи с двумя и тремя каменками аналогичны, отличие в количестве деталей, которые указаны в Приложении 4.

Телескопический топочный канал с дверцей

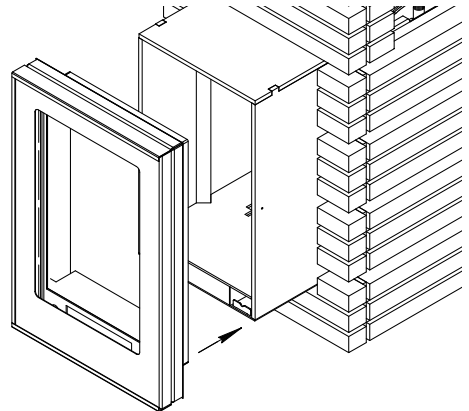
1. Установить телескопическую часть с дверцей (11) после установки печи на место постоянной эксплуатации.
2. Загерметизировать зазор между выдвинутой и неподвижной частью топочного канала.

Для этих целей, как правило, используется герметик для печей, каминов и дымоходов с максимальной температурой эксплуатации до 1500 °С, но не менее 700 °С (не входит в комплект поставки).

После отверждения герметика необходимо исключить возможность механического воздействия на части топочного канала и шов, герметик не должен крошиться и трескаться. Подготовку поверхностей, нанесение, последующую очистку поверхностей осуществлять согласно инструкции по применению герметика.

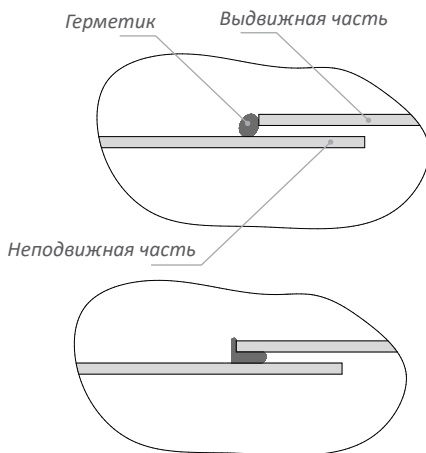
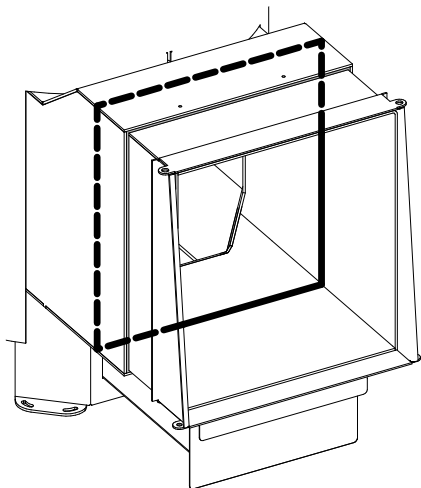
Порядок работ:

- 2.1) Нанести герметик со стороны кромки выдвинутой части по всей длине.



2.2) Заполнить герметиком зазор между выдвижной и неподвижной частью топочного канала, уплотняя нанесенный герметик эластичным (например, резиновым) шпателем необходимого размера.

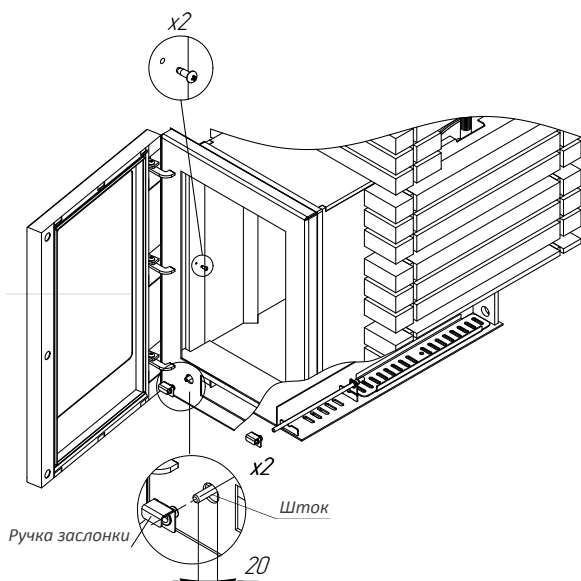
Примечание: в случае, если после нанесения герметика поверхность канала не была очищена должным образом от излишков, то после отверждения и дальнейшей протопки печи возможно их отслоение. Очистку произвести, используя пластиковую щетку и ветошь. Очистку осуществлять после полного остывания печи.



3. Для отладки хода заслонок, необходимо открыть дверь, снять ручки заслонки. Выдвинуть штоки на расстояние 20мм относительно печи, чтобы обеспечить ход заслонок, затем закрутить ручки заслонки обратно.

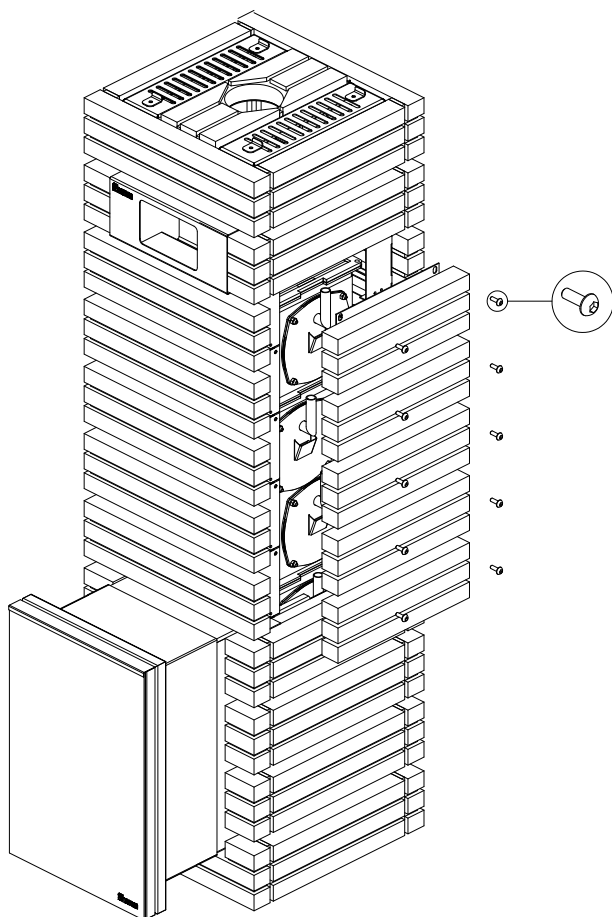
Примечание: При таком положении штока ручки заслонки выдвинуты максимально, заслонки подачи воздуха закрыты, воздух в топку печи не подается.

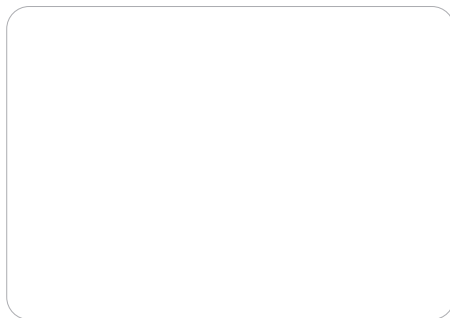
4. Закрепить телескопическую часть изнутри саморезами (22).



Крышка обслуживания

Установить крышку для обслуживания (16), совместив отверстия на крышке (16) и рядах под обслуживание (8), и закрепить винтами (20).





Отметка ОТК: _____
(ФИО, подпись, штамп)

Дата продажи: _____
(дата, подпись продавца, штамп магазина)

С данной инструкцией ознакомлен: _____
(подпись покупателя)

ВНИМАНИЕ! Производитель снимает с себя гарантийные обязательства при
отсутствии штампа магазина.

